



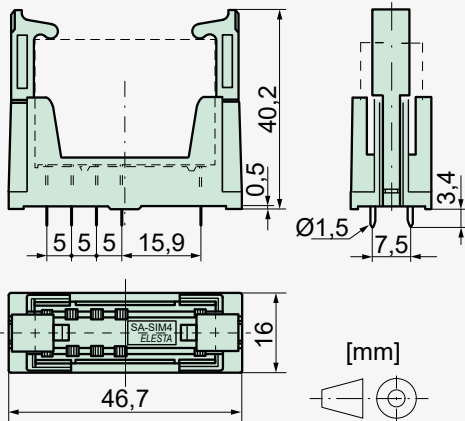
Printfassung SRP-SIM4

Fassung Eckdaten

- Mit Festhaltebügel aus Kunststoff
- Steckfassung mit Printanschlüssen



Abmessungen



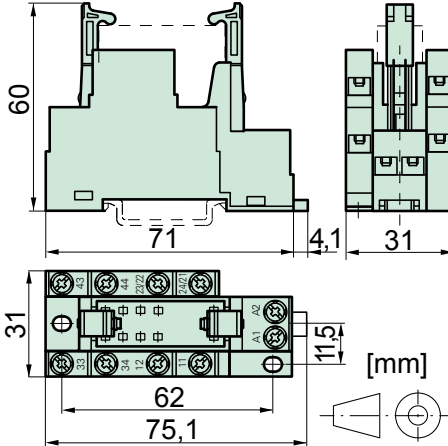
DIN-Schienefassung SRD-SIM4

Fassung Eckdaten

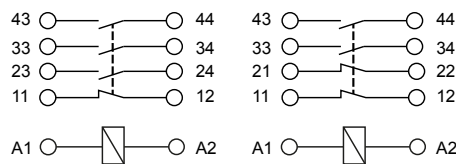
- Mit Festhaltebügel aus Kunststoff
- Steckfassung mit Schraubanschlüssen
- Montage auf DIN-Schiene 35 mm oder mit 2 x M3 Schrauben



Abmessungen



SRD-SIM4 (SIM312...) SRD-SIM4 (SIM222...)



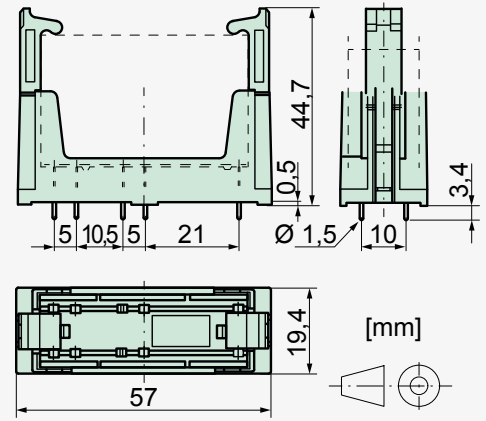
Printfassung SRP-SIR4

Fassung Eckdaten

- PCB Fassung für SIR4 Kontakte
- Mit Festhaltebügel aus Kunststoff
- Steckfassung mit Printanschlüssen



Abmessungen



Technische Daten

Nennstrom	8 A
Nennspannung	250 VAC
Prüfspannung Spule/Kontakte	4000 Veff
Isolationsgruppe nach IEC 60664-1	250 VAC
Kriechstromfestigkeit	CTI 250
Gewicht	ca. 11 g
Umgebungstemperatur	-25°C bis +70°C
Verpackungseinheit	10 Stück
Approbationen	UL, cUL
UL File	E301947

Technische Daten

Nennstrom	8 A
Nennspannung	250 VAC
Prüfspannung Spule/Kontakte	3000 Veff
Isolationsgruppe nach IEC 60664-1	250 VAC
Kriechstromfestigkeit	CTI 250
Gewicht	ca. 65 g
Umgebungstemperatur	-25°C bis +70°C
Anschlussquerschnitte	
bei Draht	2 x 2,5 mm ²
bei Aderendhülsen	2 x 1,5 mm ²
Maximales Drehmoment	0,8 Nm
Verpackungseinheit	10 Stück
Approbationen	UL, cUL
UL File	E238167

Technische Daten

Nennstrom	8 A
Nennspannung	250 VAC
Prüfspannung Spule/Kontakte	4000 Veff
Isolationsgruppe nach IEC 60664-1	250 VAC
Kriechstromfestigkeit	CTI 250
Gewicht	ca. 15 g
Umgebungstemperatur	-25°C bis +70°C
Verpackungseinheit	10 Stück
Approbationen	UL, cUL
UL File	E301947