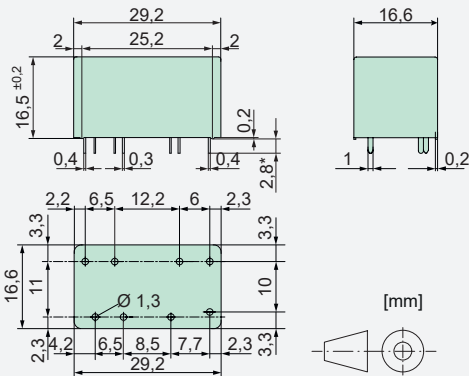




Relais Eckdaten

- Printrelais mit zwangsgeführten Kontakten
- Sichere Trennung zwischen Steuer- und Lastkreis (Luft- und Kriechstrecke >8 mm)
- IEC 61810-3 Anwendungstyp A
- Doppelte und verstärkte Isolierung zwischen den Kontakten
- Kontaktbestückung: SIS212 2 AK / 1 RK
- Kleine Aussenabmessungen
- Spulennennleistung 0,6 W
- Halteleistung 0,18 W
- Spulen für Bahnanwendungen nach EN 50155 auf Anfrage

Abmessungen



*Längen 2,2 mm oder 3,8 mm verfügbar

Kontaktdaten

Kontaktmaterial	AgCuNi+0,2-0,4 µm Au
Kontaktart	Einfachkontakt mit Zackenkronen
Nennschaltleistung	250 VAC 6 A AC1 1500 VA
Elektr. Lebensdauer AC1(360 S / h)	>90000
Einschaltstrom max.	30 A für 20 ms
Schaltspannungsbereich	5 bis 250 VDC / VAC
Schaltstrombereich**	3 mA bis 6 A
Schaltleistungsbereich**	40 mW bis 1500 W(VA)
Kontaktübergangswid. (Neuzustand)	≤100 mΩ / 6 V / 100 mA

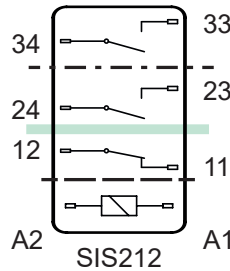
**Richtwerte

Normspulen für Gleichspannung

(andere Spannungswerte auf Anfrage)

Nennspannung VDC	Min. Ansprechspannung VDC bei 20 °C	Rückfallspannung VDC bei 20 °C	Nennstrom in mA bei 20 °C	Widerstand in Ohm bei 20 °C
5	≤3,5	≥0,5	120,0	41,5 ± 10%
9	≤6,3	≥0,9	66,6	135,0 ± 10%
12	≤8,4	≥1,2	50,0	240,0 ± 10%
18	≤12,6	≥1,8	33,3	540,0 ± 10%
24	≤16,8	≥2,4	25,0	960,0 ± 10%
48	≤33,6	≥4,8	12,5	3840,0 ± 10%
60	≤42,0	≥6,0	10,0	6000,0 ± 13%
110	≤77,0	≥11,0	5,4	20150,0 ± 15%

Schaltbild (Ansicht Relaisoberseite)



Isolationsdaten

- Basisisolierung	bei 250 VAC
- Luft- und Kriechstrecke	>4 mm
- Prüfspannung	2500 V / 50 Hz / 1 min
- Doppelte bzw. Verstärkte Isolierung	
- Luft- und Kriechstrecke	bei 250 VAC
- Prüfspannung	>5,5 mm
- Doppelte bzw. Verstärkte Isolierung	
- Luft- und Kriechstrecke	bei 250 VAC
- Prüfspannung	>8 mm
- Prüfspannung Kontakt offen	4000 V / 50 Hz / 1 min
Kriechstromfestigkeit	1500 V / 50 Hz / 1 min
Verschmutzungsgrad	CTI 175
Überspannungskategorie	2
Isolationswiderstand bei Up 500 VDC	III
	>100 MΩ

Weitere Daten

Mechanische Lebensdauer	>10x10 ⁶ Schaltspiele
Schaltfrequenz mechanisch	15 Hz
Ansprechzeit (alle AK geschlossen)	typisch 10 ms
Rückfallzeit** (RK geschlossen)	typisch 3 ms
Prellzeit AK	typisch 2 ms
Prellzeit RK	typisch 15 ms
Schockfestigkeit 16 ms	AK > 17g RK > 10g
Vibrationsfestigkeit (10-200 Hz)	AK > 7g RK > 3g
Kurzschlussfestigkeit Kontakte	1000 A SCPD 6 A gG / gL (Vorsicherung)
Umgebungstemperatur	-40°C bis +85°C
Thermischer Widerstand	55 K / W
Spulengrenztemperatur	120°C
Gewicht	ca. 20 g
Einbaulage	beliebig
Montageabstand	Empfehlung >1 mm
Prüfverfahren	A / Gruppenmontage
Schutzart	RT III
Lötbadtemperatur	270°C / 5 s

***ohne Beschaltung der Spule

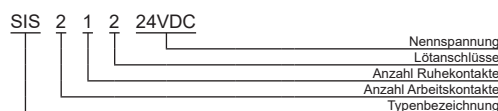
Prüfungen, Vorschriften, Normungen

Approbationen	UL, cUL, TÜV
UL File E188953	Sec. 5
Isolationsgruppe nach IEC 60664-1	250 VAC
Brandschutzbedingungen	UL 94 / V0
Normungen	IEC 61810-1, IEC 61810-3

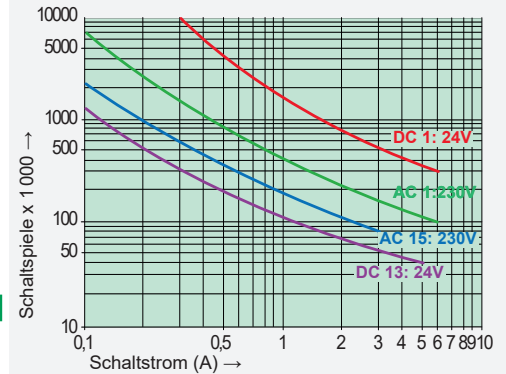
Optionen, Zubehör

DIN-Schienefassung	
Variable Pinlängen	2,2 mm / 3,8 mm

Produktschlüssel



Kontaktlebensdauer für Arbeitskontakte

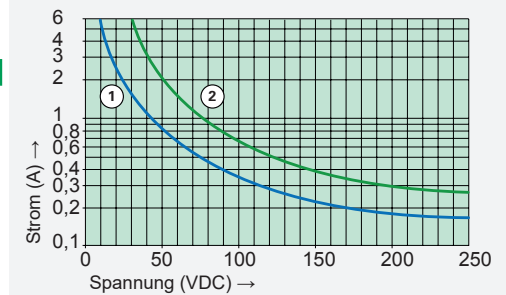


Max. Schaltvermögen (DIN EN 60947-5-1)

AC 1:	250 V / 6 A
AC 15:	230 V / 3 A
DC 1:	24 V / 6 A
DC 13:	24 V / 5 A / 0,1 Hz
UL 508:	B300 / R300

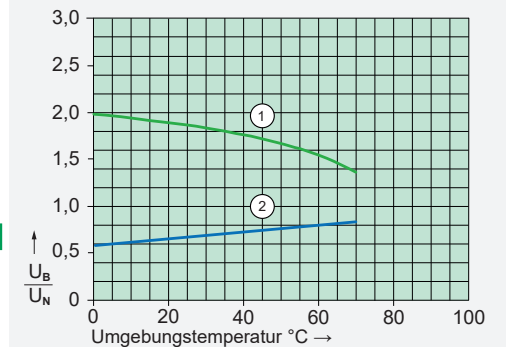
Maximale Kontaktbelastung bei AC 1 mit 230 V: 2 Kontakte mit je 6 A

Lastgrenzkurve bei Gleichstrom



- 1) Induktive Belastung L/R 40 ms
- 2) Ohmsche Belastung

Erregerspannungsbereich



- 1) Max. Erregerspannung mit Kontaktbelastung: ≤4 A
- 2) Min. Erregerspannung (garantierte Werte) ohne vorangegangenen Betrieb

Einzelnes Relais auf Print, kein Wärmestau durch umliegende Bauteile mit Eigenerwärmung, Einschaltdauer 100%.