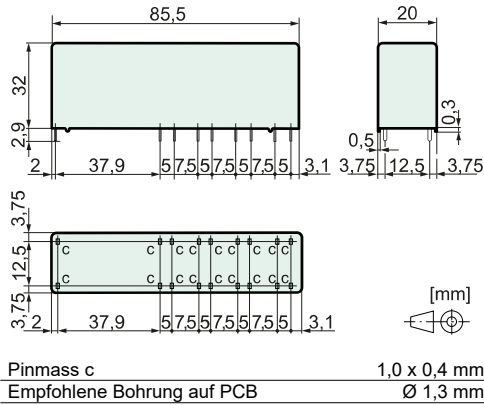




Eigenschaften

- Relais mit zwangsgeführten Kontakten gemäss IEC 61810-3
- Anwendungstyp A
- Sichere Trennung (siehe Isolationsdaten)
- Geeignet für Printmontage
- Kleine Aussenabmessungen
- Kontaktbestückung
SIR262: 2 NO + 6 NC, SIR442: 4 NO + 4 NC,
SIR622: 6 NO + 2 NC, SIR352: 3 NO + 5 NC,
SIR532: 5 NO + 3 NC, SIR712: 7 NO + 1 NC

Abmessungen

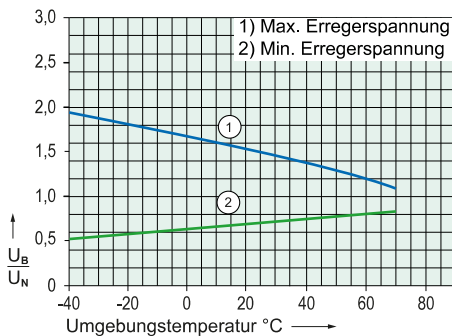


Spulendaten bei 20 °C

| | |
|-----------------------|--------|
| Nennleistung (typ.) | 1,3 W |
| Halteleistung (typ.) | 0,39 W |
| Spulengrenztemperatur | 120 °C |

| Nennspannung (VDC) | Min. Ansprechspannung (VDC) | Min. Rückfallspannung (VDC) | Nennstrom (mA) | Widerstand (Ohm) |
|--------------------|-----------------------------|-----------------------------|----------------|------------------|
| 5,0 | 3,5 | 0,5 | 260 | 19 (1 ± 10 %) |
| 12,0 | 8,4 | 1,2 | 109 | 110 (1 ± 10 %) |
| 18,0 | 12,6 | 1,8 | 72 | 250 (1 ± 10 %) |
| 24,0 | 16,8 | 2,4 | 55 | 440 (1 ± 10 %) |
| 48,0 | 33,6 | 4,8 | 27 | 1760 (1 ± 10 %) |
| 60,0 | 42,0 | 6,0 | 12 | 2750 (1 ± 13 %) |
| 110,0 | 77,0 | 11,0 | 7 | 9250 (1 ± 15 %) |

Erregerspannungsbereich



Prüfbedingungen:

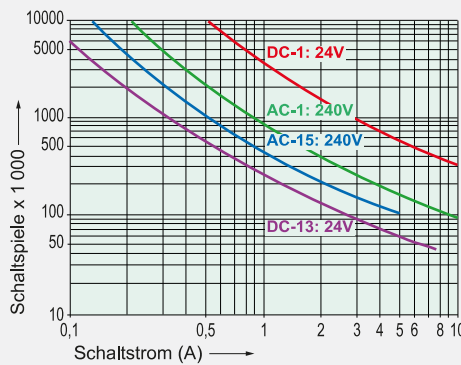
- Kurve 1: Kontaktstrom 6 A MAX
- Kurve 2: ohne vorangegangenen Betrieb
- Relais freistehend auf PCB
- Einschaltdauer 100%

Kontaktdaten

| | |
|---|--|
| Kontaktmaterial | AgSnO ₂ + 0,2, ..., 0,4 µm Au |
| Kontaktart | Kronenkontakt |
| Nennschaltleistung | 2500 VA |
| 250 V / 10 A / AC-1 (max.) | |
| Elektr. Lebensdauer (0,1 Hz, rel. ED 10%) | 100 000 |
| Einschaltstrom | 25 A für 20 ms |
| Schaltspannungsbereich | 5, ..., 250 V DC / AC |
| Schaltstrombereich* | 10 mA, ..., 10 A |
| Schaltleistungsbereich* | 60 mW, ..., 2500 W (VA) |
| Übergangswiderstand im Neuzustand (max.) | 100 mΩ |
| Kurzschlussfestigkeit Kontakte** | 1 000 A |
| mit Vorsicherung SCPD 10 A gG / gL (Schmelzsicherung) | |

* Richtwerte ** prospektiver Kurzschlussstrom

Elektrische Lebensdauer (NO-Kontakte)



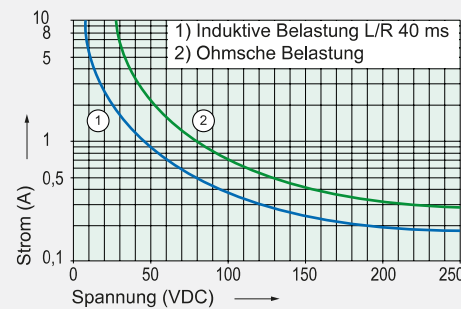
Schaltvermögen (IEC 61810-1)

| | |
|--------|---------------------------|
| AC-1: | 240 V / 10 A MAX |
| AC-15: | 240 V / 5 A MAX |
| DC-1: | 24 V / 10 A MAX |
| DC-13: | 24 V / 7,5 A / 0,1 Hz MAX |

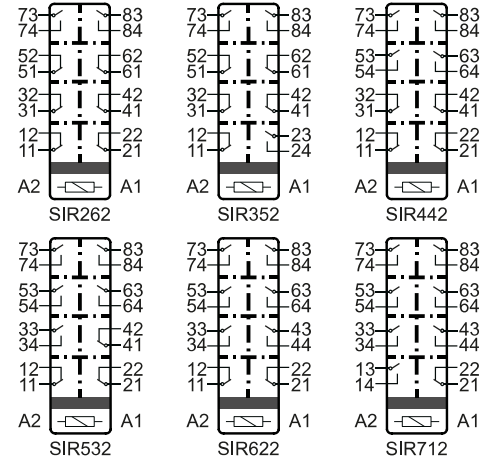
Schaltvermögen (UL 508)

| | |
|--|------------|
| Dauerstrom je Kontakt bei Belastung von: | C600, R300 |
| 1 oder 2 Kontakten | 10 A MAX |
| 3 Kontakten | 8,4 A MAX |
| 4 Kontakten | 7,3 A MAX |
| 5 Kontakten | 6,5 A MAX |
| 6 Kontakten | 6 A MAX |
| 7 Kontakten | 5,5 A MAX |

Kontaktlastgrenzkurve (DC)



Schaltbild (Ansicht Relaisoberseite)



Isolationsdaten

| | |
|---|--------------------------------|
| Bemessungs-Isolationsspannung (IEC 60664-1) | 250 VAC |
| Doppelte bzw. verstärkte Isolierung | |
| - Luft- und Kriechstrecke (min.) | 8 mm |
| - Prüfspannung | 4 000 V _{eff} / 1 min |
| Doppelte bzw. verstärkte Isolierung | |
| - Luft- und Kriechstrecke (min.) | 10 mm |
| - Prüfspannung | 5 000 V _{eff} / 1 min |
| Offener Kontakt: Prüfspannung* | 1 500 V _{eff} / 1 min |
| Kriechstromfestigkeit | CTI 250 |
| Verschmutzungsgrad | 2 |
| Überspannungskategorie | III |
| Isolationswiderstand (min.) | 100 MΩ |
| - Prüfspannung | 500 VDC |

* Anfangswert

Mechanische Daten

| | |
|---------------------------------------|-----------------------------------|
| Lebensdauer (min.) | 10 x 10 ⁶ Schaltspiele |
| Schaltfrequenz (max.) | 15 Hz |
| Ansprechzeit (NO geschlossen) (typ.) | 15 ms |
| Rückfallzeit (NC geschlossen) (typ.)* | 4 ms |
| Prellzeit (typ.) | NO: 6 ms / NC: 12 ms |
| Schockfestigkeit (16 ms) (min.) | NO: 10g / NC: 6g |
| Vibr.-Festigkeit (10-200 Hz) (min.) | NO: 8g / NC: 2,5g |
| Gewicht | ca. 60 g |
| Einbaulage | beliebig |
| Montageabstand (min.) | 5 mm |

* ohne Beschaltung der Spule

Weitere Daten

| | |
|---------------------------|---------------------|
| Umgebungstemperatur | -40 °C, ..., +70 °C |
| Thermischer Widerstand | 40 K / W |
| Schutzart | RT II |
| Lötbadtemperatur | 270 °C / 5 s |
| Prüfverfahren (Erwärmung) | A (Gruppenmontage) |
| Approbationen | cULus, TÜV |
| Brennbarkeitsklasse | UL 94 V-0 |
| UL File | E188953 Sec. 3 |

Optionen, Zubehör

| | |
|--|---------|
| Andere Spulenausführungen | möglich |
| Spulen gem. EN 50155 (Bahnanwendungen) | möglich |

Produktschlüssel

SIR 3 5 2 24VDC XX

| | | |
|-------|----------------------|-------------------|
| SIR | Typenbezeichnung | |
| 3 | Anzahl Kontakte NO | |
| 5 | Anzahl Kontakte NC | |
| 2 | Anschlusstechnologie | 2 = Lötanschlüsse |
| 24VDC | Spulennennspannung | |
| XX | Optionen | |