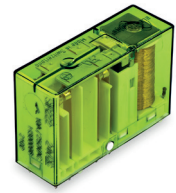


Relais

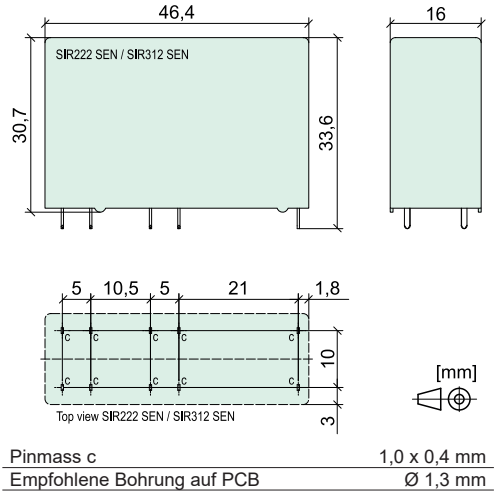
SIR4 sensitiv Baureihe



Eigenschaften

- Relais mit zwangsgeführten Kontakten gemäss IEC 61810-3
- Anwendungstyp A
- Sichere Trennung (siehe Isolationsdaten)
- Geeignet für Printmontage
- Geringe Nenn- und Halteleistung
- Kontaktbestückung
SIR312 SEN: 2 NO + 1 NC, SIR222 SEN: 2 NO + 2 NC

Abmessungen

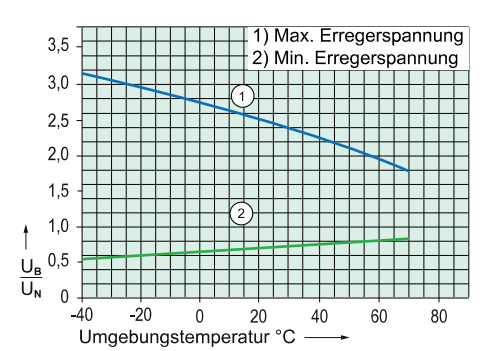


Spulendaten bei 20 °C

| | |
|-----------------------|--------|
| Nennleistung (typ.) | 0,36 W |
| Halteleistung (typ.) | 0,12 W |
| Spulengrenztemperatur | 120 °C |

| Nennspannung (VDC) | Min. Ansprechspannung (VDC) | Min. Rückfallspannung (VDC) | Nennstrom (mA) | Widerstand (Ohm) |
|--------------------|-----------------------------|-----------------------------|----------------|------------------|
| 3,0 | 2,2 | 0,3 | 120 | 25 (1 ± 10 %) |
| 5,0 | 3,8 | 0,5 | 72 | 69 (1 ± 10 %) |
| 12,0 | 9,0 | 1,2 | 30 | 400 (1 ± 10 %) |
| 18,0 | 13,5 | 1,8 | 20 | 900 (1 ± 10 %) |
| 24,0 | 18,0 | 2,4 | 15 | 1600 (1 ± 10 %) |
| 48,0 | 36,0 | 4,8 | 8 | 6400 (1 ± 13 %) |
| 60,0 | 45,0 | 6,0 | 6 | 10000 (1 ± 15 %) |

Erregerspannungsbereich



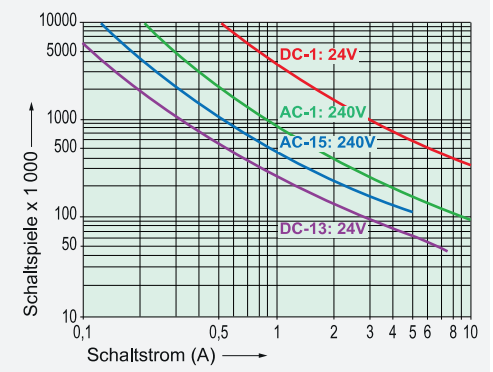
- Prüfbedingungen:
- Kurve 1: Kontaktstrom 6 A MAX
 - Kurve 2: ohne vorangegangenen Betrieb
 - Relais freistehend auf PCB
 - Einschaltdauer 100%

Kontaktdaten

| | |
|---|---|
| Kontaktmaterial | AgSnO ₂ + 0,2, ..., 0,4 µm Au |
| Kontaktart | Kronenkontakt |
| Nennschaltleistung | 2500 VA |
| 250 V / 10 A / AC-1 (max.) | |
| Elektr. Lebensdauer (0,1 Hz, rel. ED 10%) | 100 000 |
| Einschaltstrom | 25 A für 20 ms |
| Schaltspannungsbereich | 5, ..., 250 V DC / AC |
| Schaltstrombereich* | 10 mA, ..., 10 A |
| Schaltleistungsbereich* | 60 mW, ..., 2500 W (VA) |
| Übergangswiderstand im Neuzustand (max.) | 100 mΩ |
| Kurzschlussfestigkeit Kontakte** | 1 000 A mit Vorsicherung SCPD 10 A gG / gL (Schmelzsicherung) |

* Richtwerte ** prospektiver Kurzschlussstrom

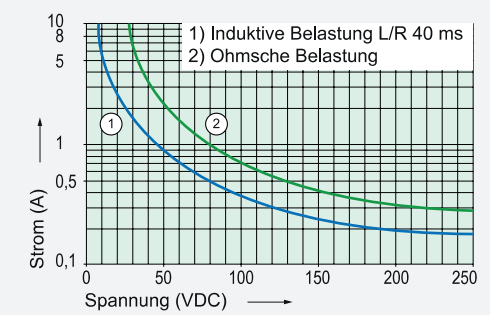
Elektrische Lebensdauer (NO-Kontakte)



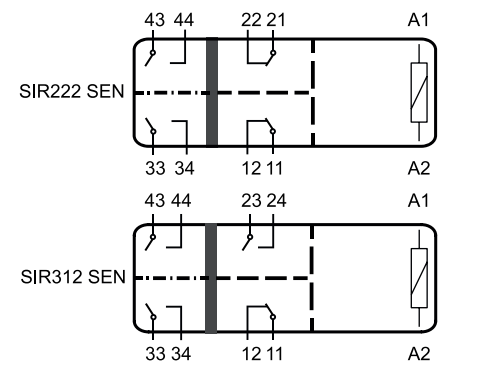
| | |
|------------------------------|---------------------------|
| Schaltvermögen (IEC 61810-1) | |
| AC-1: | 240 V / 10 A MAX |
| AC-15: | 240 V / 5 A MAX |
| DC-1: | 24 V / 10 A MAX |
| DC-13: | 24 V / 7,5 A / 0,1 Hz MAX |

| | |
|--|------------|
| Schaltvermögen (UL 508) | C600, R300 |
| Dauerstrom je Kontakt bei Belastung von: | |
| 1 oder 2 Kontakten | 10 A MAX |
| 3 Kontakten | 8,4 A MAX |

Kontaktlastgrenzkurve (DC)



Schaltbild (Ansicht Relaisoberseite)



Isolationsdaten

| | |
|---|-------------------------------|
| Bemessungs-Isolationsspannung (IEC 60664-1) | 250 VAC |
| Basisisolierung | 4 mm |
| - Luft- und Kriechstrecke (min.) | 4 mm |
| - Prüfspannung | 2500 V _{eff} / 1 min |
| Doppelte bzw. verstärkte Isolierung | 8 mm |
| - Luft- und Kriechstrecke (min.) | 8 mm |
| - Prüfspannung | 4000 V _{eff} / 1 min |
| Doppelte bzw. verstärkte Isolierung | 10 mm |
| - Luft- und Kriechstrecke (min.) | 10 mm |
| - Prüfspannung | 5000 V _{eff} / 1 min |
| Offener Kontakt: Prüfspannung* | 1500 V _{eff} / 1 min |
| Kriechstromfestigkeit | CTI 250 |
| Verschmutzungsgrad | 2 |
| Überspannungskategorie | III |
| Isolationswiderstand (min.) | 100 MΩ |
| - Prüfspannung | 500 VDC |

Mechanische Daten

| | |
|---------------------------------------|-----------------------------------|
| Lebensdauer (min.) | 10 x 10 ⁶ Schaltspiele |
| Schaltfrequenz (max.) | 15 Hz |
| Ansprechzeit (NO geschlossen) (typ.) | 18 ms |
| Rückfallzeit (NC geschlossen) (typ.)* | 5 ms |
| Prelzeit (typ.) | NO: 6 ms / NC: 12 ms |
| Schockfestigkeit (16 ms) (min.) | NO: 10g / NC: 6g |
| Vibr.-Festigkeit (10-200 Hz) (min.) | NO: 5g / NC: 1,5g |
| Gewicht | ca. 30 g |
| Einbaulage | beliebig |
| Montageabstand (min.) | 5 mm |

* ohne Beschaltung der Spule

Weitere Daten

| | |
|---------------------------|---------------------|
| Umgebungstemperatur | -40 °C, ..., +70 °C |
| Thermischer Widerstand | 55 K / W |
| Schutzart | RT II |
| Lötbadtemperatur | 270 °C / 5 s |
| Prüfverfahren (Erwärmung) | A (Gruppenmontage) |
| Approbationen | cULus, TÜV |
| Brennbarkeitsklasse | UL 94 V-0 |
| UL File | E188953 Sec. 3 |

Optionen, Zubehör

| | |
|--|----------|
| Printfassung | SRP SIR4 |
| Andere Spulenausführungen | möglich |
| Spulen gem. EN 50155 (Bahnanwendungen) | möglich |

Produktschlüssel

| | | | | | | |
|-------|--|---|---|-------|-----|----|
| SIR | 3 | 1 | 2 | 24VDC | SEN | XX |
| SIR | Typenbezeichnung | | | | | |
| 3 | Anzahl Kontakte NO | | | | | |
| 1 | Anzahl Kontakte NC | | | | | |
| 2 | Anschlusstechnologie 2 = Lötanschlüsse | | | | | |
| 24VDC | Spulennennspannung | | | | | |
| SEN | sensitive Spule | | | | | |
| XX | Optionen | | | | | |