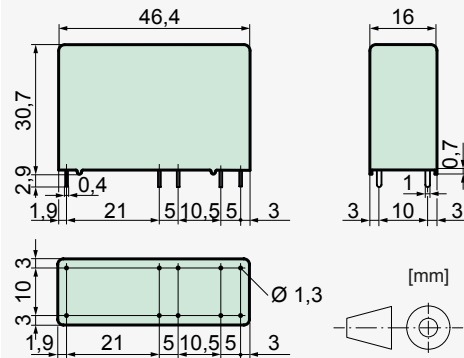


Relais Eckdaten

- Printrelais mit zwangsgeführten Kontakten
- Sichere Trennung zwischen Spule/Steuerkontakt und Ausgangskontakten (>10 mm), sowie Ausgangskontakten gegeneinander (>8 mm)
- IEC 61 810-3 Anwendungstyp A
- Kontaktbestückung: SIR312 3 AK / 1 RK
SIR222 2 AK / 2 RK
- kleine Aussenabmessungen
- Spulennennleistung 0,6 W
- Halteleistung 0,18 W
- Spulen für Bahnanwendungen nach EN 50 155 auf Anfrage

Abmessungen



Kontaktmaterial

| | |
|------------------------------------|--------------------------------|
| Kontaktmaterial | AgSnO ₂ + 0,2 µm Au |
| Kontaktart | Kronenkontakt |
| Nennschaltleistung | 250 VAC 10 A AC1 2500 VA |
| Elektr. Lebensdauer AC1(360 S / h) | ca. 100 000 |
| Einschaltstrom max. | 25 A für 20 ms |
| Schaltspannungsbereich | 5 bis 250 VDC / VAC |
| Schaltstrombereich* | 10 mA bis 10 A |
| Schaltleistungsbereich* | 60 mW bis 2500 W(VA) |
| Kontaktübergangswid. (Neuzustand) | ≤100 mΩ / 6 V / 100 mA |

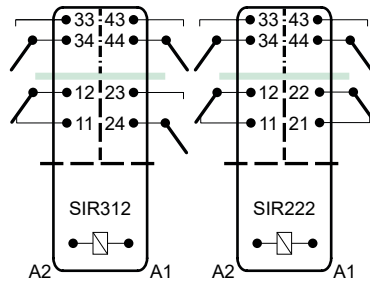
*Richtwerte

Normspulen für Gleichspannung

(andere Spannungswerte auf Anfrage)

| Nennspannung VDC | Min. Ansprechspannung VDC bei 20 °C | Rückfallspannung VDC bei 20 °C | Nennstrom in mA bei 20 °C | Widerstand in Ohm bei 20 °C |
|------------------|-------------------------------------|--------------------------------|---------------------------|-----------------------------|
| 5 | 3,5 | ≥0,5 | 121,0 | 41 ± 10% |
| 6 | 4,2 | ≥0,6 | 100,0 | 60 ± 10% |
| 12 | 8,4 | ≥1,2 | 50,0 | 240 ± 10% |
| 18 | 12,6 | ≥1,8 | 33,3 | 540 ± 10% |
| 24 | 16,8 | ≥2,4 | 25,2 | 950 ± 10% |
| 48 | 33,6 | ≥4,8 | 12,6 | 3800 ± 10% |
| 60 | 42,0 | ≥6,0 | 10,0 | 6000 ± 13% |
| 110 | 77,0 | ≥11,0 | 5,5 | 20000 ± 15% |

Schaltbild (Ansicht Relaisoberseite)



Isolationsdaten

| | |
|-------------------------------------------------|------------------------|
| - Basisisolierung | bei 250 VAC |
| - Luft- und Kriechstrecke | >4 mm |
| - Prüfspannung | 2500 V / 50 Hz / 1 min |
| - Dopp. bzw. Verstärkte Isolierung bei 250 VAC | |
| - Luft- und Kriechstrecke | >8 mm |
| - Prüfspannung | 4000 V / 50 Hz / 1 min |
| - Dopp. bzw. Verstärkte Isolierung bei 250 VAC | |
| - Luft- und Kriechstrecke | >10 mm |
| - Prüfspannung | 5000 V / 50 Hz / 1 min |
| Prüfspannung Kontakt offen | 1500 V / 50 Hz / 1 min |
| Kriechstromfestigkeit | CTI 250 |
| Verschmutzungsgrad | 2 |
| Überspannungskategorie | III |
| Isolationswiderstand bei U _p 500 VDC | >100 MΩ |

Weitere Daten

| | |
|--------------------------------------|-----------------------------------------|
| Mechanische Lebensdauer | >10 x 10 ⁶ Schaltspiele |
| Schaltfrequenz mechanisch | 15 Hz |
| Ansprechzeit (alle AK geschlossen) | typisch 15 ms |
| Rückfallzeit** (alle RK geschlossen) | typisch 4 ms |
| Prellzeit AK | typisch 6 ms |
| Prellzeit RK | typisch 12 ms |
| Schockfestigkeit 16 ms | AK > 10g RK > 6g |
| Vibrationsfestigkeit (10-200 Hz) | AK > 5g RK > 1,5g |
| Kurzschlussfestigkeit Kontakte | 1000 A SCPD 10 A gG / gL (Vorsicherung) |
| Umgebungstemperatur | -40°C bis +70°C |
| Thermischer Widerstand | 55 K / W |
| Spulengrenztemperatur | 120°C |
| Gewicht | ca. 30 g |
| Einbaulage | beliebig |
| Montageabstand | Empfehlung >5 mm |
| Prüfverfahren | A / Gruppenmontage |
| Schutzart | RT II |
| Lötbadtemperatur | 270°C / 5 s |

**ohne Beschaltung der Spule

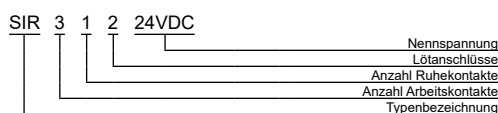
Prüfungen, Vorschriften, Normungen

| | |
|-----------------------------------|--------------------------|
| Approbationen | |
| UL File E188953 | Sec. 3 |
| Isolationsgruppe nach IEC 60664-1 | 250 VAC |
| Brandschutzbedingungen | UL 94 / V0 |
| Normungen | IEC 61810-1, IEC 61810-3 |

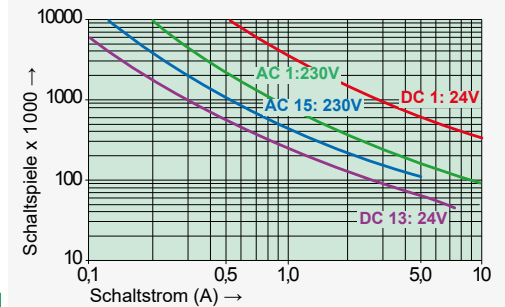
Optionen, Zubehör

Printfassung

Produktschlüssel



Kontaktlebensdauer Arbeitskontakte

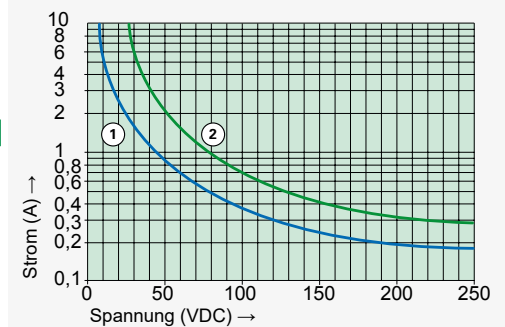


Max. Schaltvermögen (DIN EN 60947-5-1, Tab. C2)

| | |
|---------|-----------------------|
| AC 15: | 230 V / 5 A |
| DC 13: | 24 V / 7,5 A / 0,1 Hz |
| UL 508: | C600 / R300 |

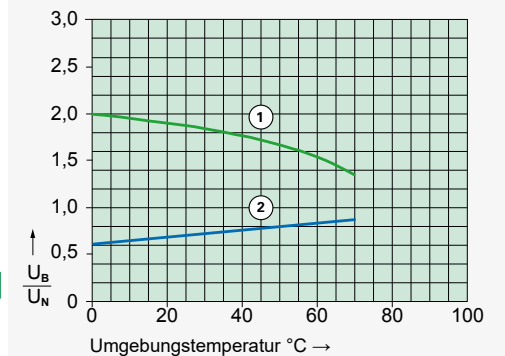
Maximale Kontaktbelastung bei AC 1 mit 230 V:
2 Kontakte mit je 10 A
3 Kontakte mit je 8,4 A

Lastgrenzkurve bei Gleichstrom



- 1) Induktive Belastung L/R 40 ms
- 2) Ohmsche Belastung

Erregerspannungsbereich



- 1) Max. Erregerspannung mit Kontaktbelastung: ≤6 A
- 2) Min. Erregerspannung (garantierte Werte) ohne vorangegangenen Betrieb

Einzelnes Relais auf Print, kein Wärmestau durch umliegende Bauteile mit Eigenerwärmung, Einschaltdauer 100%.