

SIR 282 sensitiv Baureihe

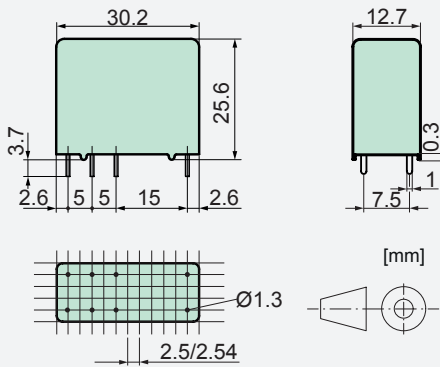
wird ersetzt durch SGR282ZK



Relais Eckdaten

- Printrelais mit zwangsgeführten Kontakten
- Sichere Trennung zwischen Spule und Kontakten (Luft- und Kriechstrecke >14mm); sichere Trennung zwischen linker und rechter Kontaktseite (Luft- und Kriechstrecke >5.5mm)
- EN50205 Anwendungstyp B
- 2 Wechselkontakte
- Antriebsleistung ca. 0.7W
- Halteleistung 0.21W
- Spulen für Bahnanwendungen nach EN 50155 auf Anfrage

Abmessungen



Kontaktdaten

Kontaktmaterial	AgSnO ₂ +0.2µm Au
Kontaktart	Einfachkontakt
Nennschaltleistung	250VAC 8A AC1 2'000VA
Elektr. Lebensdauer AC1(360 S/h)	ca.100'000
Einschaltstrom max.	15A für 20ms
Schaltspannungsbereich	5 bis 250 VDC/VAC
Schaltstrombereich*	10mA bis 8A
Schaltleistungsbereich*	120mW bis 2'000W(VA)
Kontaktübergangswid. (Neuzustand)	≤100mΩ/28V/100mA

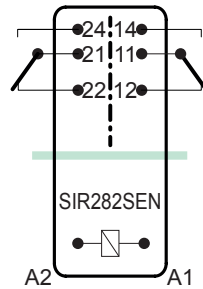
*Richtwerte

Normspulen für Gleichspannung

(andere Spannungswerte auf Anfrage)

Nennspannung VDC	Min. Anzugspannung bei 20 °C	Abfallspannung bei 20 °C	Nennstrom in mA	Widerstand in Ohm bei 20 °C
5	3.75	≥0.5	144.0	34.7 ± 10%
6	4.5	≥0.6	120.0	50 ± 10%
12	9.0	≥1.2	60.0	200 ± 10%
18	13.5	≥1.8	40.0	450 ± 10%
24	18.0	≥2.4	30.0	800 ± 10%
48	36.0	≥4.8	15.0	3'200 ± 10%
60	45.0	≥6.0	12.0	5'000 ± 13%
110	82.5	≥11.0	6.5	16'800 ± 15%

Schaltbild (Ansicht Relaisoberseite)



Isolationsdaten

- Doppelte bzw. Verstärkte Isolierung bei 250VAC
- Luft- und Kriechstrecke >5.5mm
- Prüfspannung 4'000V/50Hz/1min
- Doppelte bzw. Verstärkte Isolierung bei 250VAC
- Luft- und Kriechstrecke >14mm
- Prüfspannung 5'000V/50Hz/1min
- Prüfspannung Kontakt offen 1'500V/50Hz/1min
- Kriechstromfestigkeit CTI 250
- Verschmutzungsgrad 2
- Überspannungskategorie III
- Isolationswiderstand bei Up 500VDC >100MΩ

Weitere Daten

Mechanische Lebensdauer	>10x10 ⁶ Schaltspiele
Schaltfrequenz mechanisch	15Hz
Ansprechzeit (alle AK geschlossen)	typisch 12ms
Abfallzeit** (alle RK geschlossen)	typisch 5ms
Prelzeit AK	typisch 4ms
Prelzeit RK	typisch 8ms
Schockfestigkeit 16ms	AK > 10g RK > 2.5g
Vibrationsfestigkeit (10-55Hz)	AK > 10g RK > 1g
Kurzschlussfestigkeit Kontakte	1'000A SCPD 10A gG/gL (Vorsicherung)
Umgebungstemperatur	-40°C bis +70°C
Thermischer Widerstand	50K/W
Spulengrenztemperatur	120°C
Gewicht	ca. 20g
Einbaulage	beliebig
Schutzart	RT II
Lötbadtemperatur	270°C/5s

**ohne Beschaltung der Spule

Prüfungen, Vorschriften

Approbationen

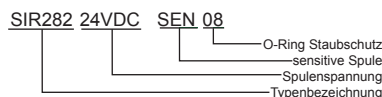


UL File E188953	Sec. 1
Isoliationsgruppe nach IEC 60664-1	250VAC
Schutzklasse II	VDE 0106
Brandschutzbedingungen	UL 94 / V1

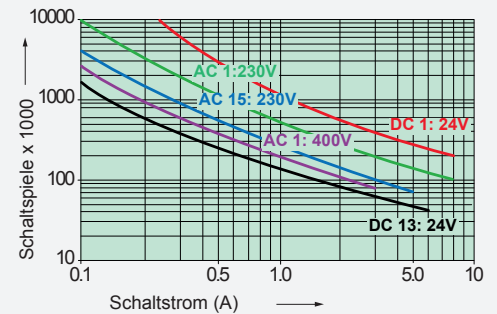
Optionen, Zubehör

Printsockel, DIN-Schienensockel	siehe Seite 30
Beschaltungsmodule	Auf Anfrage
Staubschutz mit O-Ring	

Produktschlüssel



Kontaktlebensdauer für Arbeitskontakte

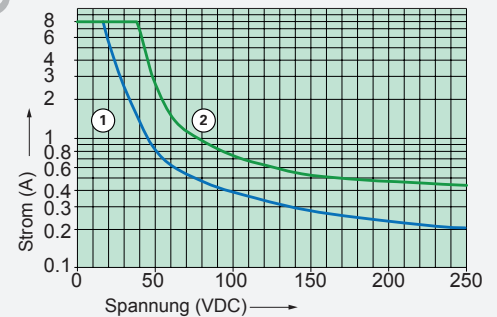


Max. Schaltvermögen (DIN EN 60947-5-1, Tab. C2)

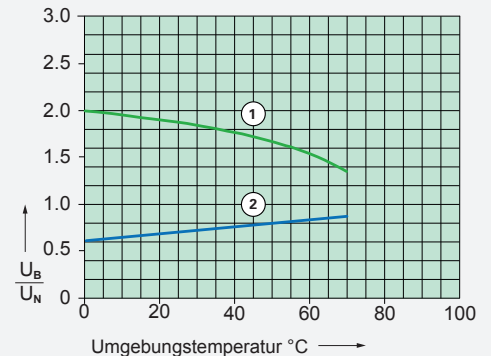
AC 15:	230V / 5A
DC 13:	24V / 6A
UL 508:	C300

Maximale Kontaktbelastung bei AC 1 mit 230V:
2 Kontakte mit je 8A

Lastgrenzkurve bei Gleichstrom



Erregerspannungsbereich



Einzelnes Relais auf Print, kein Wärmestau durch umliegende Bauteile mit Eigenerwärmung, Einschaltdauer 100%.