

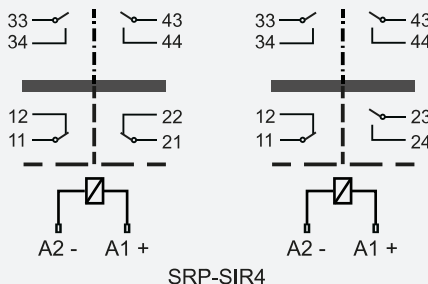


Eigenschaften

- Steckfassung mit Printanschlüssen
- Für Relais der Baureihe SIR4
- Mit Haltebügel aus Kunststoff



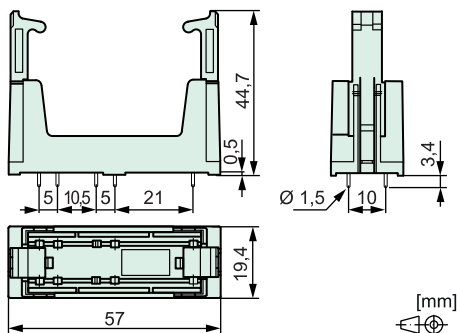
Schaltbild (Ansicht Relaisoberseite)



Optionen, Zubehör

keine verfügbar

Abmessungen



Technische Daten

| | |
|--------------------|---------|
| Grenzdauerstrom* | 8 A |
| Bemessungsspannung | 250 VAC |

*max. Kontaktbelastung im Relaisdatenblatt beachten

Isolationsdaten

| | |
|---|-------------------------------|
| Bemessungs-Isolationsspannung (IEC 60664-1) 250 VAC | |
| Basisisolierung | |
| - Luft- und Kriechstrecke (min.) | 4 mm |
| - Prüfspannung | 2500 V _{eff} / 1 min |
| Doppelte bzw. verstärkte Isolierung | |
| - Luft- und Kriechstrecke (min.) | 8 mm |
| - Prüfspannung | 4000 V _{eff} / 1 min |
| Doppelte bzw. verstärkte Isolierung | |
| - Luft- und Kriechstrecke (min.) | 10 mm |
| - Prüfspannung | 5000 V _{eff} / 1 min |
| Kriechstromfestigkeit | CTI 250 |
| Verschmutzungsgrad | 2 |
| Überspannungskategorie | III |

Mechanische Daten

| | |
|---------|----------|
| Gewicht | ca. 15 g |
|---------|----------|

Weitere Daten

| | |
|---------------------|-------------------|
| Umgebungstemperatur | -25 °C ... +70 °C |
| Approbationen | cULus |
| UL File | E301947 |

Montagehinweise

| | |
|-------------|---------|
| Befestigung | auf PCB |
|-------------|---------|

Produktschlüssel

| | | |
|------|----------------|--------------|
| SRP | SIR4 | |
| SRP | Fassungstyp | Printfassung |
| SIR4 | Relaisbaureihe | SIR4 |