

Tragschienefassung

SRD SIM4

für SIM4

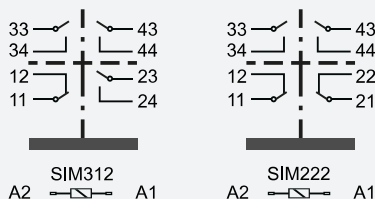


Eigenschaften

- Steckfassung mit Schraubanschlüssen
- Für Relais der Baureihe SIM4
- Sichere Trennung zwischen Spule und Kontakten
- Mit Haltebügel aus Kunststoff
- Montage
 - auf Tragschiene 35 mm (IEC 60715)
 - Befestigung mit 2 x M3 Schraube



Schaltbild (Ansicht Relaisoberseite)



Optionen, Zubehör

keine verfügbar

Isolationsdaten

Bemessungs-Isolationsspannung (IEC 60664-1) 250 VAC	
Basisisolation	
- Luft- und Kriechstrecke (min.)	4 mm
- Prüfspannung	2500 V _{eff} / 1 min
Doppelte bzw. verstärkte Isolation	
- Luft- und Kriechstrecke (min.)	5,5 mm
- Prüfspannung	3000 V _{eff} / 1 min
Doppelte bzw. verstärkte Isolation	
- Luft- und Kriechstrecke (min.)	14 mm
- Prüfspannung	4000 V _{eff} / 1 min
Kriechstromfestigkeit	CTI 250
Verschmutzungsgrad	2
Überspannungskategorie	III

Mechanische Daten

Gewicht	ca. 65 g
---------	----------

Weitere Daten

Umgebungstemperatur	-25 °C ... +70 °C
Approbationen	cULus
UL File	E238167

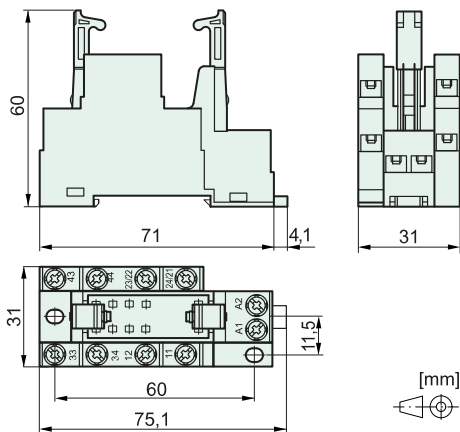
Montagehinweise

Befestigung	auf Tragschiene 35 mm (IEC 60715)
Befestigung	mit 2 x Schraube M3
- Drehmoment	max. 1,28 Nm

Produktschlüssel

SRD	SIM4	
SRD	Fassungstyp	Tragschienefassung
SIM4	Relaisbaureihe	SIM4

Abmessungen



Technische Daten

Grenzdauerstrom*	8 A
Bemessungsspannung	250 VAC
Anschlüsse:	
- Querschnitte bei Draht	2 x 2,5 mm ²
- Querschnitte bei Litze	2 x 1,5 mm ²
- Drehmoment	max. 0,8 Nm

*max. Kontaktbelastung im Relaisdatenblatt beachten