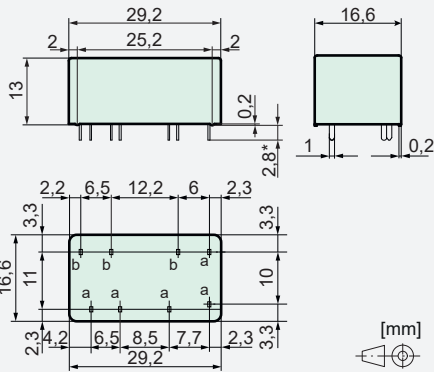




Eigenschaften

- Relais mit zwangsgeführten Kontakten gemäss IEC 61810-3, Anwendungstyp A
- Geeignet für Printmontage
- Sichere Trennung (siehe Isolationsdaten)
- Kontaktbestückung: SISF212 2 NO + 1 NC
- Kleine Aussenabmessungen
- variable Pinlängen auf Anfrage
- Spulennennleistung: typ. 0,8 W
- Spulenhaltleistung: typ. 0,25 W

Abmessungen



*optional 3,8 mm

Pinmass a	1,0 x 0,3 mm
Pinmass b	1,0 x 0,4 mm
Empfohlene Bohrung auf PCB	Ø 1,3 mm

Kontaktdaten

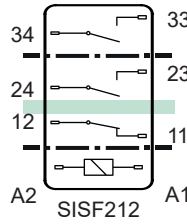
Kontaktmaterial	AgCuNi + 0,2 ... 0,4 µm Au
Kontaktart	Einfachkontakt mit Zackenkronen
Nennschaltleistung	1500 VA (250 VAC / 6 A)
Elektr. Lebensdauer (0,1 Hz, rel. ED 10%)	>90000
Einschaltstrom	30 A für 20 ms
Schaltspannungsbereich	5 ... 250 VDC/VAC
Schaltstrombereich*	3 mA ... 6 A
Schaltleistungsbereich*	40 mW ... 1500 W(VA)
Kontaktübergangswiderstand im Neuzustand	≤100 mΩ / 6 V / 100 mA
*Richtwerte	

Spulendaten bei 20 °C

Nennspannung (VDC)	Min. Ansprechspannung (VDC)	Rückfallspannung (VDC)	Nennstrom (mA)	Widerstand (Ohm)
6,0	≤4,2	≥0,6	133	45 ± 10%
12,0	≤8,4	≥1,2	67	180 ± 10%
18,0	≤12,6	≥1,8	44	405 ± 10%
24,0	≤16,8	≥2,4	33	720 ± 10%
48,0	≤33,6	≥4,8	17	2880 ± 10%
60,0	≤42,0	≥6,0	13	4500 ± 13%

andere Spannungswerte auf Anfrage

Schaltbild (Ansicht Relaisoberseite)



Isolationsdaten

Dopp. bzw. Verstärkte Isolierung bei 250 VAC	>5,5 mm
Luft- und Kriechstrecke	>5,5 mm
Prüfspannung	4000 V _{eff} / 1 min
Dopp. bzw. Verstärkte Isolierung bei 250 VAC	>8 mm
Luft- und Kriechstrecke	>8 mm
Prüfspannung	4000 V _{eff} / 1 min
Prüfspannung: offener Kontakt*	1500 V _{eff} / 1 min
Kontaktöffnung: offener Kontakt	Mikro-Abschaltung
Kriechstromfestigkeit	CTI 175
Verschmutzungsgrad	2
Überspannungskategorie	III
Isolationswiderstand bei U _p 500 VDC	>100 MΩ
*Anfangswert	

Weitere Daten

Mechanische Lebensdauer	>10x10 ⁶ Schaltspiele
Schaltfrequenz mechanisch	max. 15 Hz
Ansprechzeit (NO geschlossen)	typ. 10 ms
Rückfallzeit* (NC geschlossen)	typ. 3 ms
Prelzeit NO-Kontakt	typ. 2 ms
Prelzeit NC-Kontakt	typ. 15 ms
Schockfestigkeit (16 ms)	NO > 17 g / NC > 10 g
Vibrationsfestigkeit (10-200 Hz)	NO > 7 g / NC > 3 g
Kurzschlussfestigkeit Kontakte mit Vorsicherung	1000 A SCPD 6 A gG / gL
Umgebungstemperatur	-40 °C ... +85 °C
Thermischer Widerstand	50 K/W
Spulengrenztemperatur	120 °C
Gewicht	ca. 16 g
Einbaulage	beliebig
Montageabstand	Empfehlung >5 mm
Prüfverfahren	A / Gruppenmontage
Schutzart	RT II
Lötbadtemperatur	270 °C / 5 s
*ohne Beschaltung der Spule	

Prüfungen, Vorschriften, Normen

Approbationen	cULus, TÜV
UL File	E503456 Sec.1
Isolationsgruppe nach IEC 60664-1	250 VAC
Brandschutzbedingungen	UL 94 / V-0
Normen	IEC 61810-1, IEC 61810-3, UL 508

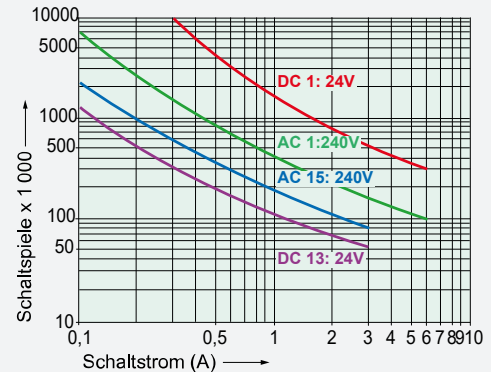
Optionen, Zubehör

keine verfügbar

Produktschlüssel

SISF	2	1	2	24VDC
Typenbezeichnung	Anzahl NO-Kontakte	Anzahl NC-Kontakte	Lötanschlüsse	Spulennennspannung

Kontaktlebensdauer für NO-Kontakt



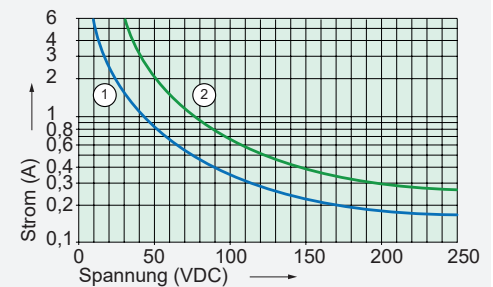
Max. Schaltvermögen (IEC 61810-1, UL 508)

AC-1:	240 V / 6 A	B300
AC-15:	240 V / 3 A	R300
DC-1:	24 V / 6 A	
DC-13:	24 V / 3 A / 0,1 Hz	

Maximaler Dauerstrom je Kontakt bei Belastung von:

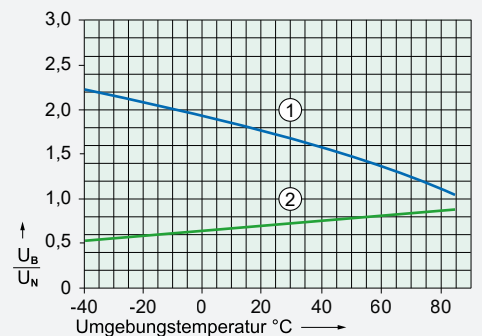
1 Kontakt	6 A
2 Kontakten	6 A

Kontaktlastgrenzkurve (DC)



- 1) Induktive Belastung L/R 40 ms
- 2) Ohmsche Belastung

Spulenerregerspannungsbereich



- 1) Max. Erregerspannung mit Kontaktstrom ≤ 4 A
- 2) Min. Erregerspannung ohne vorangegangenen Betrieb

- Prüfbedingungen:
- Relais freistehend auf PCB
- Einschaltdauer 100%