

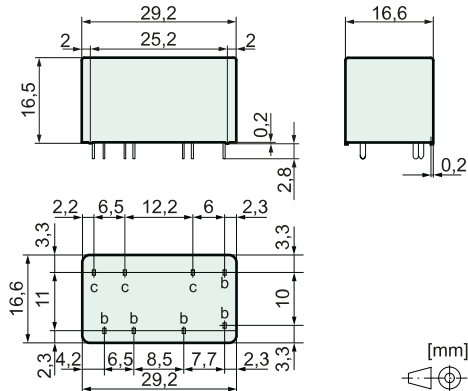
Relais SIS3 sensitiv Baureihe



Eigenschaften

- Relais mit zwangsgeführten Kontakten gemäss IEC 61810-3
- Anwendungstyp A
- Sichere Trennung (siehe Isolationsdaten)
- Geeignet für Printmontage
- Kompakte Bauform
- Geringe Nenn- und Halteleistung
- Kontaktbestückung
SIS212: 2 NO + 1 NC

Abmessungen



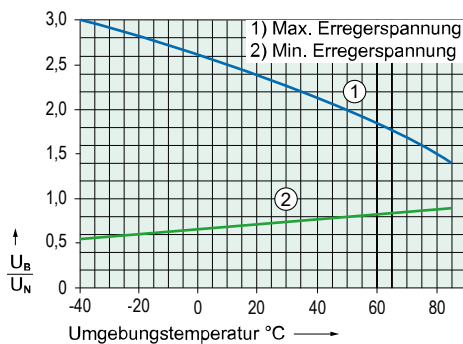
Pinmass b	1,0 x 0,3 mm
Pinmass c	1,0 x 0,4 mm
Empfohlene Bohrung auf PCB	Ø 1,3 mm

Spulendaten bei 20 °C

Nennleistung (typ.)	0,4 W
Halteleistung (typ.)	0,14 W
Spulengrenztemperatur	120 °C

Nennspannung (VDC)	Min. Ansprechspannung (VDC)	Min. Rückfallspannung (VDC)	Nennstrom (mA)	Widerstand (Ohm)
3,0	2,3	0,3	133	23 (1 ± 10 %)
5,0	3,8	0,5	80	63 (1 ± 10 %)
12,0	9,0	1,2	33	360 (1 ± 10 %)
18,0	13,5	1,8	22	810 (1 ± 10 %)
24,0	18,0	2,4	17	1440 (1 ± 10 %)
48,0	36,0	4,8	8	5750 (1 ± 10 %)
60,0	45,0	6,0	7	9000 (1 ± 13 %)

Erregerspannungsbereich



Prüfbedingungen:

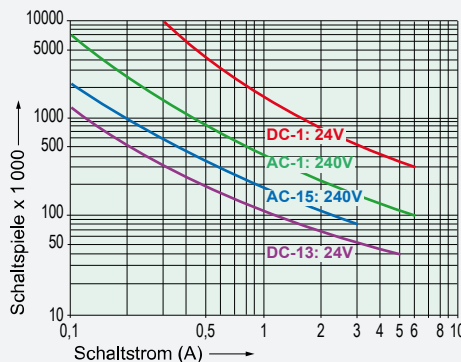
- Kurve 1: Kontaktstrom 4 A MAX
- Kurve 2: ohne vorangegangenen Betrieb
- Relais freistehend auf PCB
- Einschaltdauer 100%

Kontaktmaterial

Kontaktmaterial	AgCuNi + 0,2, ..., 0,4 µm Au
Kontaktart	Einfachkontakt mit Zackenkronen
Nennschaltleistung	1500 VA
250 V / 6 A / AC-1 (max.)	
Elektr. Lebensdauer (0,1 Hz, rel. ED 10%)	90000
Einschaltstrom	30 A für 20 ms
Schaltspannungsbereich	5, ..., 250 V DC / AC
Schaltstrombereich*	3 mA, ..., 6 A
Schaltleistungsbereich*	40 mW, ..., 1500 W (VA)
Übergangswiderstand (max.) im Neuzustand	100 mΩ
Kurzschlussfestigkeit Kontakte**	1000 A
mit Vorsicherung SCPD 6 A gG / gL (Schmelzsicherung)	

* Richtwerte ** prospektiver Kurzschlussstrom

Elektrische Lebensdauer (NO-Kontakte)



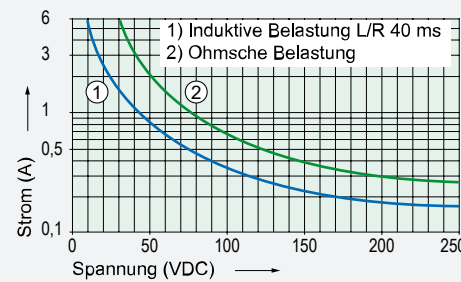
Schaltvermögen (IEC 61810-1)

AC-1:	240 V / 6 A MAX
AC-15:	240 V / 3 A MAX
DC-1:	24 V / 6 A MAX
DC-13:	24 V / 5 A / 0,1 Hz MAX

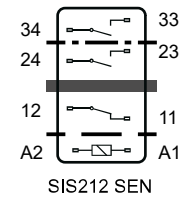
Schaltvermögen (UL 508)

	B300, R300
Dauerstrom je Kontakt bei Belastung von:	
1 oder 2 Kontakten	6 A MAX

Kontaktlastgrenzkurve (DC)



Schaltbild (Ansicht Relaisoberseite)



Isolationsdaten

Bemessungs-Isolationsspannung (IEC 60664-1) 250 VAC	
Basisisolierung	4 mm
- Luft- und Kriechstrecke (min.)	4 mm
- Prüfspannung	2500 V _{eff} / 1 min
Doppelte bzw. verstärkte Isolierung	5,5 mm
- Luft- und Kriechstrecke (min.)	5,5 mm
- Prüfspannung	4000 V _{eff} / 1 min
Doppelte bzw. verstärkte Isolierung	8 mm
- Luft- und Kriechstrecke (min.)	8 mm
- Prüfspannung	4000 V _{eff} / 1 min
Offener Kontakt: Prüfspannung*	1500 V _{eff} / 1 min
Kriechstromfestigkeit	CTI 175
Verschmutzungsgrad	2
Überspannungskategorie	III
Isolationswiderstand (min.)	100 MΩ
- Prüfspannung	500 VDC

* Anfangswert

Mechanische Daten

Lebensdauer (min.)	10 x 10 ⁶ Schaltspiele
Schaltfrequenz (max.)	15 Hz
Ansprechzeit (NO geschlossen) (typ.)	10 ms
Rückfallzeit (NC geschlossen) (typ.)*	3 ms
Prellzeit (typ.)	NO: 2 ms / NC: 15 ms
Schockfestigkeit (16 ms) (min.)	NO: 17g / NC: 10g
Vibr.-Festigkeit (10-200 Hz) (min.)	NO: 7g / NC: 3g
Gewicht	ca. 20 g
Einbaulage	beliebig
Montageabstand (min.)	1 mm

* ohne Beschaltung der Spule

Weitere Daten

Umgebungstemperatur	-40 °C, ..., +85 °C
Thermischer Widerstand	55 K / W
Schutzart	RT III
Lötbadtemperatur	270 °C / 5 s
Prüfverfahren (Erwärmung)	A (Gruppenmontage)
Approbationen	cULus, TÜV
Brennbarkeitsklasse	UL 94 V-0
UL File	E188953 Sec. 5

Optionen, Zubehör

Tragschienefassung	SRD SIS3
Pin-Längen für Tragschienefassung	3,8 mm
Andere Pin-Längen	möglich
Andere Spulenausführungen	möglich
Spulen gem. EN 50155 (Bahnanwendungen)	möglich

Produktschlüssel

SIS 2 1 2 24VDC SEN XX

SIS	Typenbezeichnung	
2	Anzahl Kontakte NO	
1	Anzahl Kontakte NC	
2	Anschlusstechnologie	2 = Lötanschlüsse
24VDC	Spulennennspannung	
SEN	sensitive Spule	
XX	Optionen	