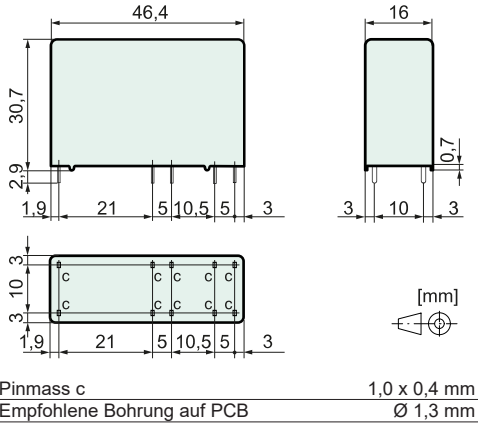


Eigenschaften

- Relais mit zwangsgeführten Kontakten gemäss IEC 61810-3
- Anwendungstyp A
- Sichere Trennung (siehe Isolationsdaten)
- Geeignet für Printmontage
- Kontaktbestückung
SIR312: 3 NO + 1 NC, SIR222: 2 NO + 2 NC

Abmessungen

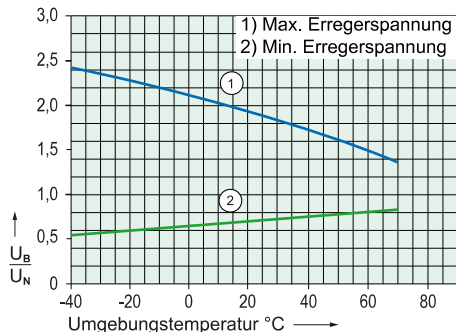


Spulendaten bei 20 °C

Nennleistung (typ.)	0,6 W
Halteleistung (typ.)	0,18 W
Spulengrenztemperatur	120 °C

Nennspannung (VDC)	Min. Ansprechspannung (VDC)	Min. Rückfallspannung (VDC)	Nennstrom (mA)	Widerstand (Ohm)
5,0	3,5	0,5	121	41 (1 ± 10 %)
12,0	8,4	1,2	50	240 (1 ± 10 %)
18,0	12,6	1,8	33	540 (1 ± 10 %)
24,0	16,8	2,4	25	950 (1 ± 10 %)
48,0	33,6	4,8	13	3800 (1 ± 10 %)
60,0	42,0	6,0	10	6000 (1 ± 13 %)
110,0	77,0	11,0	6	20000 (1 ± 15 %)

Erregerspannungsbereich



Prüfbedingungen:

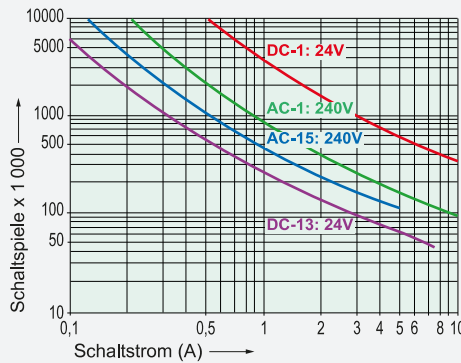
- Kurve 1: Kontaktstrom 6 A MAX
- Kurve 2: ohne vorangegangenen Betrieb
- Relais freistehend auf PCB
- Einschaltdauer 100%

Kontaktdaten

Kontaktmaterial	AgSnO ₂ + 0,2, ..., 0,4 µm Au
Kontaktart	Kronenkontakt
Nennschaltleistung	2500 VA
250 V / 10 A / AC-1 (max.)	
Elektr. Lebensdauer (0,1 Hz, rel. ED 10%)	100 000
Einschaltstrom	25 A für 20 ms
Schaltspannungsbereich	5, ..., 250 V DC / AC
Schaltstrombereich*	10 mA, ..., 10 A
Schaltleistungsbereich*	60 mW, ..., 2500 W (VA)
Übergangswiderstand im Neuzustand (max.)	100 mΩ
Kurzschlussfestigkeit Kontakte**	1000 A
mit Vorsicherung SCPD 10 A gG / gL (Schmelzsicherung)	

* Richtwerte ** prospektiver Kurzschlussstrom

Elektrische Lebensdauer (NO-Kontakte)

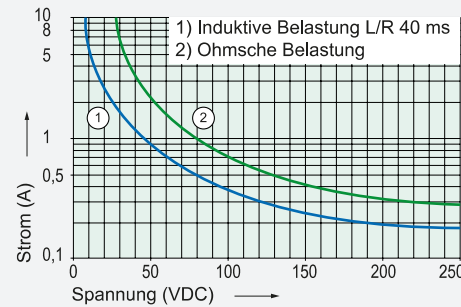


Schaltvermögen (IEC 61810-1)

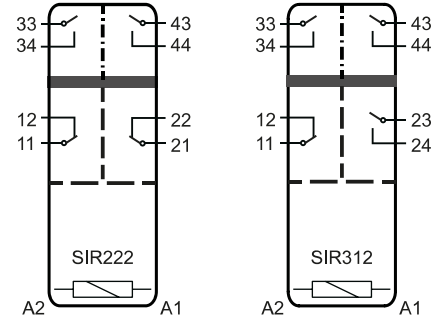
AC-1:	240 V / 10 A MAX
AC-15:	240 V / 5 A MAX
DC-1:	24 V / 10 A MAX
DC-13:	24 V / 7,5 A / 0,1 Hz MAX

Schaltvermögen (UL 508)	C600, R300
Dauerstrom je Kontakt bei Belastung von:	
1 oder 2 Kontakten	10 A MAX
3 Kontakten	8,4 A MAX

Kontaktlastgrenzkurve (DC)



Schaltbild (Ansicht Relaisoberseite)



Isolationsdaten

Bemessungs-Isolationsspannung (IEC 60664-1)	250 VAC
Basisisolierung	4 mm
- Luft- und Kriechstrecke (min.)	4 mm
- Prüfspannung	2500 V _{eff} / 1 min
Doppelte bzw. verstärkte Isolierung	8 mm
- Luft- und Kriechstrecke (min.)	8 mm
- Prüfspannung	4000 V _{eff} / 1 min
Doppelte bzw. verstärkte Isolierung	10 mm
- Luft- und Kriechstrecke (min.)	10 mm
- Prüfspannung	5000 V _{eff} / 1 min
Offener Kontakt: Prüfspannung*	1500 V _{eff} / 1 min
Kriechstromfestigkeit	CTI 250
Verschmutzungsgrad	2
Überspannungskategorie	III
Isolationswiderstand (min.)	100 MΩ
- Prüfspannung	500 VDC

* Anfangswert

Mechanische Daten

Lebensdauer (min.)	10 x 10 ⁶ Schaltspiele
Schaltfrequenz (max.)	15 Hz
Ansprechzeit (NO geschlossen) (typ.)	15 ms
Rückfallzeit (NC geschlossen) (typ.)*	4 ms
Prellezeit (typ.)	NO: 6 ms / NC: 12 ms
Schockfestigkeit (16 ms) (min.)	NO: 10g / NC: 6g
Vibr.-Festigkeit (10-200 Hz) (min.)	NO: 5g / NC: 1,5g
Gewicht	ca. 30 g
Einbaulage	beliebig
Montageabstand (min.)	5 mm

* ohne Beschaltung der Spule

Weitere Daten

Umgebungstemperatur	-40 °C, ..., +70 °C
Thermischer Widerstand	55 K / W
Schutzart	RT II
Lötbadtemperatur	270 °C / 5 s
Prüfverfahren (Erwärmung)	A (Gruppenmontage)
Approbationen	cULus, TÜV
Brennbarkeitsklasse	UL 94 V-0
UL File	E188953 Sec. 3

Optionen, Zubehör

Printfassung	SRP SIR4
Andere Spulenausführungen	möglich
Spulen gem. EN 50155 (Bahnanwendungen)	möglich

Produktschlüssel

SIR	3	1	2	24VDC	XX
SIR	Typenbezeichnung				
3	Anzahl Kontakte NO				
1	Anzahl Kontakte NC				
2	Anschlusstechnologie				2 = Lötanschlüsse
24VDC	Spulennennspannung				
XX	Optionen				