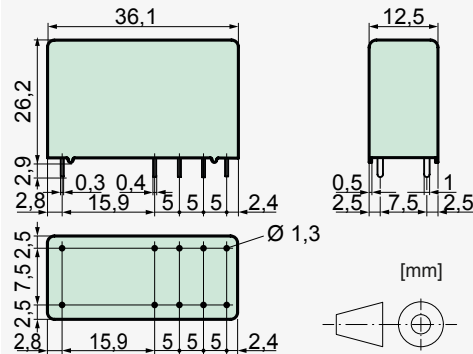




Relais Eckdaten

- Printrelais mit zwangsgeführten Kontakten
- Sichere Trennung zwischen Spule und Kontakten (Luft- und Kriechstrecke >14 mm); sichere Trennung zwischen linker und rechter Kontaktseite (Luft- und Kriechstrecke >5,5 mm)
- IEC 61810-3 Anwendungstyp A
- Kontaktbestückung: SIM312 3 AK / 1 RK
SIM222 2 AK / 2 RK
- kleine Aussenabmessungen
- Spulennennleistung 1 W
- Halteleistung 0,29 W

Abmessungen



Kontaktdaten

Kontaktmaterial	AgSnO ₂ + 0,2 µm Au
Kontaktart	Kronenkontakt
Nennschaltleistung	250 VAC 8 A AC1 2000 VA
Elektr. Lebensdauer AC1(360 S / h)	ca. 100 000
Einschaltstrom max.	20 A für 20 ms
Schaltspannungsbereich	5 bis 250 VDC / VAC
Schaltstrombereich*	10 mA bis 8 A
Schaltleistungsbereich*	60 mW bis 2000 W(VA)
Kontaktübergangswid. (Neuzustand)	≤100 mΩ / 6 V / 100 mA

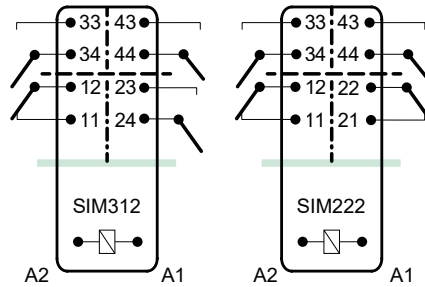
*Richtwerte

Normspulen für Gleichspannung

(andere Spannungswerte auf Anfrage)

Nennspannung VDC	Min. Ansprechspannung VDC bei 20 °C	Rückfallspannung VDC bei 20 °C	Nennstrom in mA bei 20 °C	Widerstand in Ohm bei 20 °C
5	3,75	≥0,5	181,8	27,5 ± 10%
6	4,50	≥0,6	166,0	36,0 ± 10%
12	9,00	≥1,2	85,7	140,0 ± 10%
21	15,75	≥2,1	46,6	450,0 ± 10%
24	18,00	≥2,4	40,0	600,0 ± 10%
48	36,00	≥4,8	20,8	2300,0 ± 10%
60	45,00	≥6,0	16,6	3600,0 ± 13%
110	82,50	≥11,0	9,6	12000,0 ± 15%

Schaltbild (Ansicht Relaisoberseite)



Isolationsdaten

- Basisisolierung	bei 250 VAC
- Luft- und Kriechstrecke	>4 mm
- Prüfspannung	2500 V / 50 Hz / 1 min
- Dopp. bzw. Verstärkte Isolierung bei 250 VAC	
- Luft- und Kriechstrecke	>5,5 mm
- Prüfspannung	4000 V / 50 Hz / 1 min
- Dopp. bzw. Verstärkte Isolierung bei 250 VAC	
- Luft- und Kriechstrecke	>14 mm
- Prüfspannung	5000 V / 50 Hz / 1 min
Prüfspannung Kontakt offen	1500 V / 50 Hz / 1 min
Kriechstromfestigkeit	CTI 250
Verschmutzungsgrad	2
Überspannungskategorie	III
Isolationswiderstand bei Up 500 VDC	>100 MΩ

Weitere Daten

Mechanische Lebensdauer	>10 x 10 ⁶ Schaltspiele
Schaltfrequenz mechanisch	15 Hz
Ansprechzeit (alle AK geschlossen)	typisch 8 ms
Rückfallzeit** (alle RK geschlossen)	typisch 4 ms
Prellzeit AK	typisch 6 ms
Prellzeit RK	typisch 12 ms
Schockfestigkeit 16 ms	AK > 10g RK > 2,5g
Vibrationsfestigkeit (10-200 Hz)	AK > 10g RK > 1g

Kurzschlussfestigkeit Kontakte

1000 A SCPD 10 A gG / gL (Vorsicherung)	
Umgebungstemperatur	-40°C bis +70°C
Thermischer Widerstand	50 K / W
Spulengrenztemperatur	120°C
Gewicht	ca. 25 g
Einbaulage	beliebig
Montageabstand	Empfehlung >5 mm
Prüfverfahren	A / Gruppenmontage
Schutzart	RT II
Lötbadtemperatur	270°C / 5 s

**ohne Beschaltung der Spule

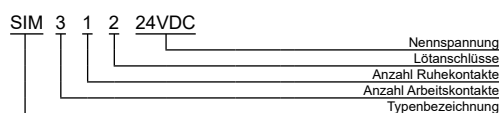
Prüfungen, Vorschriften, Normungen

Approbationen	
UL File E188953	Sec. 3
Isolationsgruppe nach IEC 60664-1	250 VAC
Brandschutzbedingungen	UL 94 / V0
Normungen	IEC 61810-1, IEC 61810-3

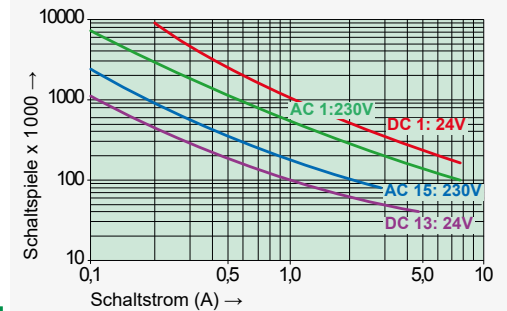
Optionen, Zubehör

Printfassung, DIN-Schienefassung

Produktschlüssel



Kontaktlebensdauer Arbeitskontakte



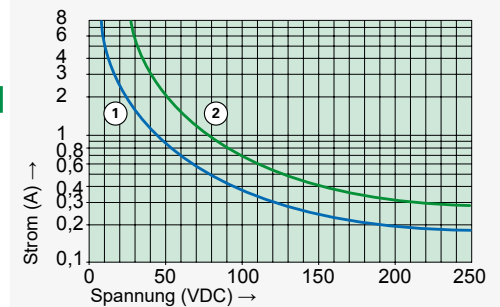
Max. Schaltvermögen (DIN EN 60947-5-1, Tab. C2)

AC 1:	250 V / 8 A
AC 15:	230 V / 3 A
DC 1:	24 V / 8 A
DC 13:	24 V / 6 A / 0,1 Hz
UL 508:	C150 / R300

Maximale Kontaktbelastung bei AC 1 mit 230 V:

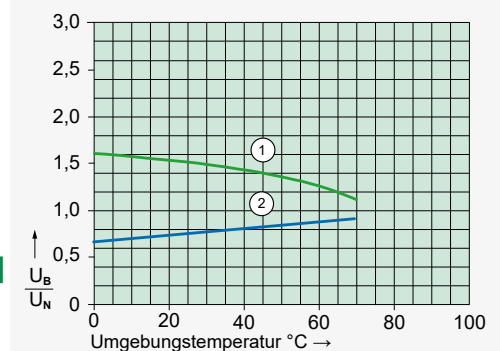
- 2 Kontakte mit je 8 A
- 3 Kontakte mit je 6 A

Lastgrenzkurve bei Gleichstrom



- 1) Induktive Belastung L/R 40 ms
- 2) Ohmsche Belastung

Erregerspannungsbereich



- 1) Max. Erregerspannung mit Kontaktbelastung: ≤6 A
- 2) Min. Erregerspannung (garantierte Werte) ohne vorangegangenen Betrieb

Einzelnes Relais auf Print, kein Wärmestau durch umliegende Bauteile mit Eigenerwärmung, Einschaltdauer 100%.