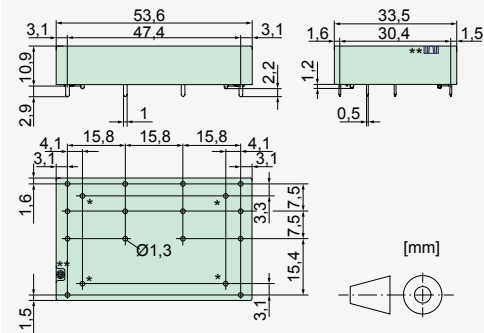




Relais Eckdaten

- Printrelais mit zwangsgeführten Kontakten
- Sichere Trennung zwischen Spule und Kontakten (>5,5 mm); sowie Kontakte zueinander (>5,5 mm)
- IEC 61810-3 Anwendungstyp A
- Doppelte und verstärkte Isolierung
- SMD-Bestückung unter Relais möglich
- Kontaktbestückung: SIF422 4 AK / 2 RK
- Kleine Bauhöhe: nur 10,9 mm
- Spulennennleistung 0,66 W
- Halteleistung 0,20 W
- Spulen für Bahnanwendungen nach EN 50155 auf Anfrage

Abmessungen



* bei SMD-Bestückung unter dem Relais nicht bohren
 ** offener Entlüftungskamin

Kontaktdaten

Kontaktmaterial	AgCuNi + 0,2 µm Au
Kontaktart	Einfachkontakt mit Zackenkronen
Nennschaltleistung	250 VAC 8 A AC1 2000 VA
Elektr. Lebensdauer AC1(360 S / h)	ca. 100000
Einschaltstrom max.	30 A für 20 ms
Schaltspannungsbereich	5 bis 250 VDC / VAC
Schaltstrombereich*	3 mA bis 8 A
Schaltleistungsbereich*	40 mW bis 2000 W(VA)
Kontaktübergangswid. (Neuzustand)	≤100 mΩ / 6 V / 100 mA

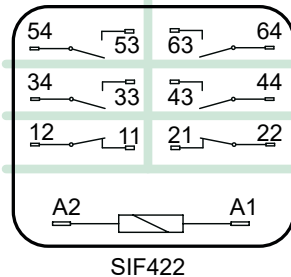
*Richtwerte

Normspulen für Gleichspannung

(andere Spannungswerte auf Anfrage)

Nennspannung VDC	Min. Ansprechspannung VDC bei 20 °C	Rückfallspannung VDC bei 20 °C	Nennstrom in mA bei 20 °C	Widerstand in Ohm bei 20 °C
5	≤3,5	≥0,5	133,3	37,5 ± 10%
12	≤8,4	≥1,2	55,8	215,0 ± 10%
18	≤12,6	≥1,8	38,9	490,0 ± 10%
20	≤14,0	≥2,0	33,3	600,0 ± 10%
24	≤16,8	≥2,4	27,5	870,0 ± 10%
48	≤33,6	≥4,8	13,8	3460,0 ± 10%
60	≤42,0	≥6,0	11,1	5400,0 ± 13%
110	≤77,0	≥11,0	6,0	18300,0 ± 15%

Schaltbild (Ansicht Relaisoberseite)



Isolationsdaten

- Dopp. bzw. Verstärkte Isolierung bei 250 VAC	>5,5 mm
- Luft- und Kriechstrecke	>5,5 mm
- Prüfspannung	4000 V / 50 Hz / 1 min
Prüfspannung Kontakt offen	1500 V / 50 Hz / 1 min
Kriechstromfestigkeit	CTI 175
Verschmutzungsgrad	2
Überspannungskategorie	III
Isolationswiderstand bei Up 500 VDC	>100 MΩ

Weitere Daten

Mechanische Lebensdauer	>10 x 10 ⁶ Schaltspiele
Schaltfrequenz mechanisch	15 Hz
Ansprechzeit (alle AK geschlossen)	typisch 20 ms
Rückfallzeit** (alle RK geschlossen)	typisch 8 ms
Prellzeit AK	typisch 1,5 ms
Prellzeit RK	typisch 15 ms
Schockfestigkeit 16 ms	AK > 10g RK > 6g
Vibrationsfestigkeit (10-200 Hz)	AK > 10g RK > 2g
Kurzschlussfestigkeit Arbeitskontakte	1000 A SCPD 10 A gG / gL (Vorsicherung)
Kurzschlussfestigkeit Ruhekontakte	1000 A SCPD 6 A gG / gL (Vorsicherung)
Umgebungstemperatur	-40°C bis +70°C
Thermischer Widerstand	47 K / W
Spulengrenztemperatur	120°C
Gewicht	ca. 35 g
Einbaulage	beliebig
Montageabstand	Empfehlung >5 mm
Prüfverfahren	A / Gruppenmontage
Schutzart	RT II
Lötbadtemperatur	270°C / 5 s

**ohne Beschaltung der Spule

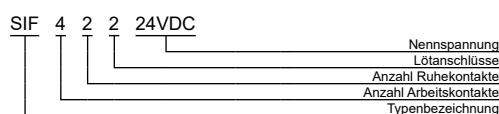
Prüfungen, Vorschriften, Normungen

Approbationen	
UL File E188953	Sec. 6
Isolationsgruppe nach IEC 60664-1	250 VAC
Brandschutzbedingungen	UL 94 / V0
Normungen	IEC 61810-1, IEC 61810-3

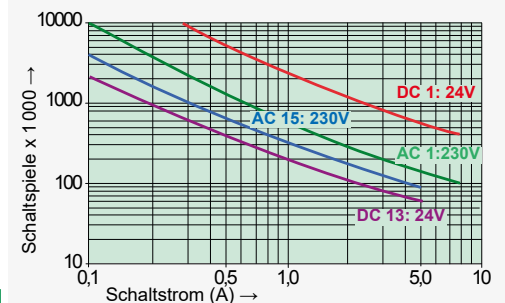
Optionen, Zubehör

nicht verfügbar

Produktschlüssel



Kontaktlebensdauer für Arbeitskontakte



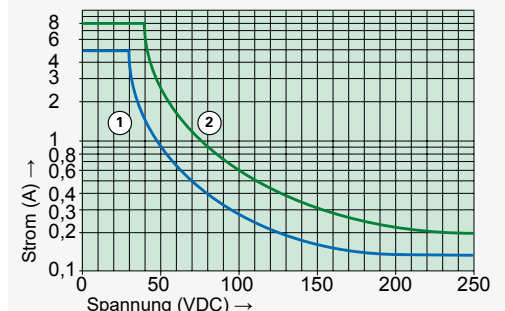
Max. Schaltvermögen (DIN EN 60947-5-1)

AC 1:	250 V / 8 A
AC 15:	230 V / 5 A
DC 1:	24 V / 8 A
DC 13:	24 V / 5 A / 0,1 Hz
UL 508:	B300 / R300

Maximale Kontaktbelastung bei AC 1 mit 230 V:

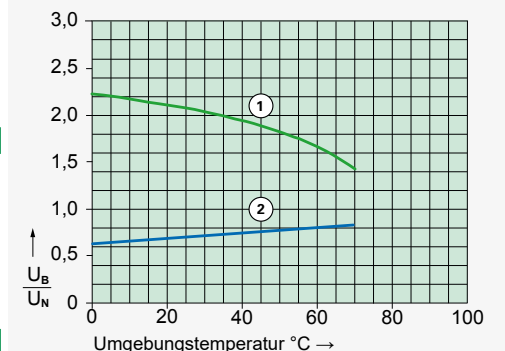
- 2 Kontakte mit je 8 A
- 3 Kontakte mit je 6 A
- 4 Kontakte mit je 4,5 A

Lastgrenzkurve bei Gleichstrom



- 1) Induktive Belastung L/R 40 ms
- 2) Ohmsche Belastung

Erregerspannungsbereich



- 1) Max. Erregerspannung mit Kontaktbelastung: ≤5 A
- 2) Min. Erregerspannung (garantierte Werte) ohne vorangegangenen Betrieb

Einzelnes Relais auf Print, kein Wärmestau durch umliegende Bauteile mit Eigenerwärmung, Einschaltdauer 100%.