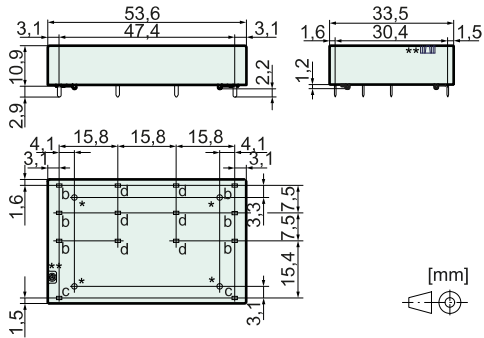




Eigenschaften

- Relais mit zwangsgeführten Kontakten gemäss IEC 61810-3
- Anwendungstyp A
- Sichere Trennung (siehe Isolationsdaten)
- Geeignet für Printmontage
- SMD-Bestückung unter dem Relais möglich
- Bauhöhe nur 10,9 mm
- Kontaktbestückung SIF422: 4 NO + 2 NC

Abmessungen



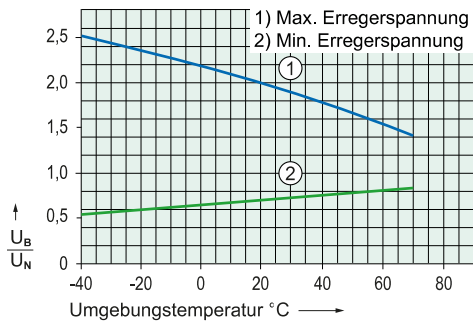
* bei SMD-Bestückung unter dem Relais nicht bohren
** offener Entlüftungskamin

| | |
|----------------------------|--------------|
| Pinmass b | 1,0 x 0,3 mm |
| Pinmass c | 1,0 x 0,4 mm |
| Pinmass d | 1,0 x 0,5 mm |
| Empfohlene Bohrung auf PCB | Ø 1,3 mm |

Spulendaten bei 20 °C

| | |
|-----------------------|--------|
| Nennleistung (typ.) | 0,66 W |
| Halteleistung (typ.) | 0,20 W |
| Spulengrenztemperatur | 120 °C |

| Nennspannung (VDC) | Min. Ansprechspannung (VDC) | Min. Rückfallspannung (VDC) | Nennstrom (mA) | Widerstand (Ohm) |
|--------------------|-----------------------------|-----------------------------|----------------|------------------|
| 5,0 | 3,5 | 0,5 | 133 | 38 (1 ± 10 %) |
| 12,0 | 8,4 | 1,2 | 56 | 215 (1 ± 10 %) |
| 18,0 | 12,6 | 1,8 | 39 | 490 (1 ± 10 %) |
| 24,0 | 16,8 | 2,4 | 28 | 870 (1 ± 10 %) |
| 48,0 | 33,6 | 4,8 | 14 | 3460 (1 ± 10 %) |
| 60,0 | 42,0 | 6,0 | 11 | 5400 (1 ± 13 %) |
| 110,0 | 77,0 | 11,0 | 6 | 18300 (1 ± 15 %) |



Prüfbedingungen:

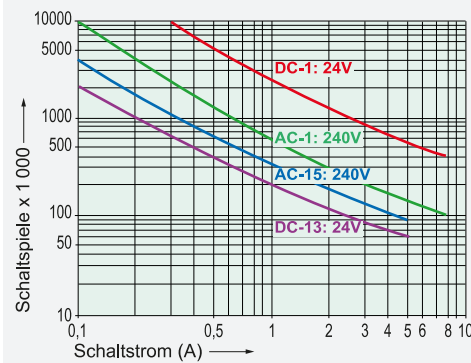
- Kurve 1: Kontaktstrom 5 A MAX
- Kurve 2: ohne vorangegangenen Betrieb
- Relais freistehend auf PCB
- Einschaltdauer 100%

Kontaktdaten

| | |
|-------------------------------------------|--------------------------------------------------------------|
| Kontaktmaterial | AgCuNi + 0,2, ..., 0,4 µm Au |
| Kontaktart | Einfachkontakt mit Zackenkronen |
| Nennschaltleistung | 2000 VA |
| 250 V / 8 A / AC-1 (max.) | |
| Elektr. Lebensdauer (0,1 Hz, rel. ED 10%) | 100 000 |
| Einschaltstrom | 30 A für 20 ms |
| Schaltspannungsbereich | 5, ..., 250 V DC / AC |
| Schaltstrombereich* | 3 mA, ..., 8 A |
| Schaltleistungsbereich* | 40 mW, ..., 2000 W (VA) |
| Übergangswiderstand im Neuzustand (max.) | 100 mΩ |
| Kurzschlussfestigkeit NO-Kontakte** | 1000 A mit Vorsicherung SCPD 10 A gG / gL (Schmelzsicherung) |
| Kurzschlussfestigkeit NC-Kontakte** | 1000 A mit Vorsicherung SCPD 6 A gG / gL (Schmelzsicherung) |

* Richtwerte ** prospektiver Kurzschlussstrom

Elektrische Lebensdauer (NO-Kontakte)



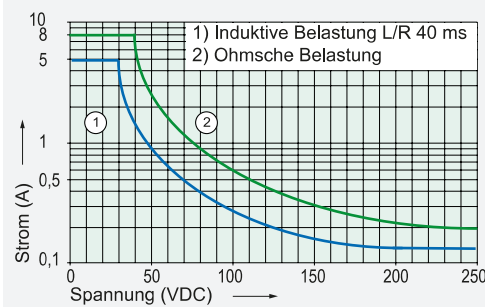
Schaltvermögen (IEC 61810-1)

| | |
|--------|-------------------------|
| AC-1: | 240 V / 8 A MAX |
| AC-15: | 240 V / 5 A MAX |
| DC-1: | 24 V / 8 A MAX |
| DC-13: | 24 V / 5 A / 0,1 Hz MAX |

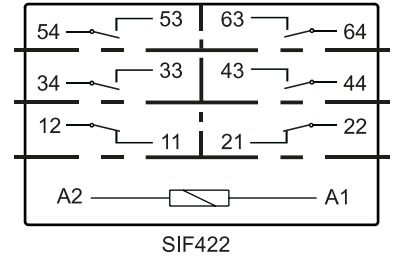
Schaltvermögen (UL 508)

| | |
|------------------------------------------|-----------|
| Dauerstrom je Kontakt bei Belastung von: | |
| 1 oder 2 Kontakten | 8 A MAX |
| 3 Kontakten | 6 A MAX |
| 4 Kontakten | 4,5 A MAX |

Kontaktlastgrenzkurve (DC)



Schaltbild (Ansicht Relaisoberseite)



Isolationsdaten

| | |
|-----------------------------------------------------|-------------------------------|
| Bemessungs-Isolationsspannung (IEC 60664-1) 250 VAC | |
| Doppelte bzw. verstärkte Isolierung | --- |
| - Luft- und Kriechstrecke (min.) | 5,5 mm |
| - Prüfspannung | 4000 V _{eff} / 1 min |
| Offener Kontakt: Prüfspannung* | 1500 V _{eff} / 1 min |
| Kriechstromfestigkeit | CTI 175 |
| Verschmutzungsgrad | 2 |
| Überspannungskategorie | III |
| Isolationswiderstand (min.) | 100 MΩ |
| - Prüfspannung | 500 VDC |

* Anfangswert

Mechanische Daten

| | |
|---------------------------------------|-----------------------------------|
| Lebensdauer (min.) | 10 x 10 ⁶ Schaltspiele |
| Schaltfrequenz (max.) | 15 Hz |
| Ansprechzeit (NO geschlossen) (typ.) | 20 ms |
| Rückfallzeit (NC geschlossen) (typ.)* | 8 ms |
| Prellzeit (typ.) | NO: 1,5 ms / NC: 15 ms |
| Schockfestigkeit (16 ms) (min.) | NO: 10g / NC: 6g |
| Vibr.-Festigkeit (10-200 Hz) (min.) | NO: 10g / NC: 2g |
| Gewicht | ca. 35 g |
| Einbaulage | beliebig |
| Montageabstand (min.) | 5 mm |

* ohne Beschaltung der Spule

Weitere Daten

| | |
|---------------------------|---------------------|
| Umgebungstemperatur | -40 °C, ..., +70 °C |
| Thermischer Widerstand | 47 K / W |
| Schutzart | RT II |
| Lötbadtemperatur | 270 °C / 5 s |
| Prüfverfahren (Erwärmung) | A (Gruppenmontage) |
| Approbationen | cULus, TÜV |
| Brennbarkeitsklasse | UL 94 V-0 |
| UL File | E188953 Sec.6 |

Optionen, Zubehör

| | |
|----------------------------------------|---------|
| Andere Spulenversionen | möglich |
| Spulen gem. EN 50155 (Bahnanwendungen) | möglich |

Produktschlüssel

| | | | | | |
|-------|----------------------|---|-------------------|-------|----|
| SIF | 4 | 2 | 2 | 24VDC | XX |
| SIF | Typenbezeichnung | | | | |
| 4 | Anzahl Kontakte NO | | | | |
| 2 | Anzahl Kontakte NC | | | | |
| 2 | Anschlusstechnologie | | 2 = Lötanschlüsse | | |
| 24VDC | Spulennennspannung | | | | |
| XX | Optionen | | | | |