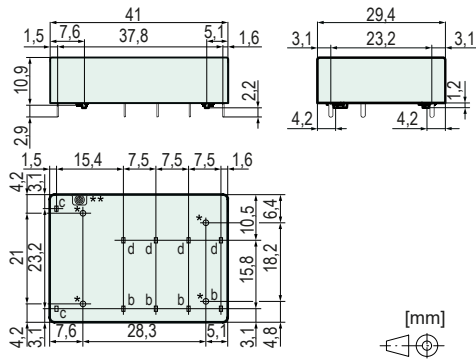


Eigenschaften

- Relais mit zwangsgeführten Kontakten gemäss IEC 61810-3
- Anwendungstyp A
- Sichere Trennung (siehe Isolationsdaten)
- Geeignet für Printmontage
- SMD-Bestückung unter dem Relais möglich
- Bauhöhe nur 10,9 mm
- Kontaktbestückung
SIF222: 2 NO + 2 NC, SIF312: 3 NO + 1 NC

Abmessungen



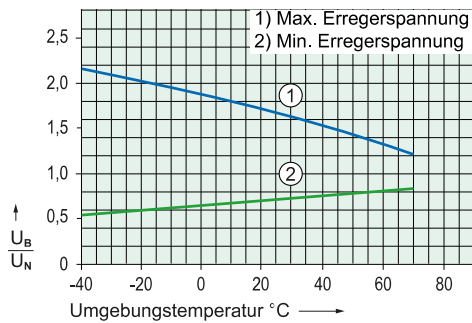
* bei SMD-Bestückung unter dem Relais nicht bohren
** offener Entlüftungskamin

Pinmass b	1,0 x 0,3 mm
Pinmass c	1,0 x 0,4 mm
Pinmass d	1,0 x 0,5 mm
Empfohlene Bohrung auf PCB	Ø 1,3 mm

Spulendaten bei 20 °C

Nennleistung (typ.)	0,70 W
Halteleistung (typ.)	0,21 W
Spulengrenztemperatur	120 °C

Nennspannung (VDC)	Min. Ansprechspannung (VDC)	Min. Rückfallspannung (VDC)	Nennstrom (mA)	Widerstand (Ohm)
5,0	3,5	0,5	140	36 (1 ± 10 %)
12,0	8,4	1,2	59	205 (1 ± 10 %)
18,0	12,6	1,8	39	460 (1 ± 10 %)
24,0	16,8	2,4	29	820 (1 ± 10 %)
48,0	33,6	4,8	15	3280 (1 ± 10 %)
60,0	42,0	6,0	12	5100 (1 ± 13 %)
110,0	77,0	11,0	6	17250 (1 ± 15 %)



Prüfbedingungen:

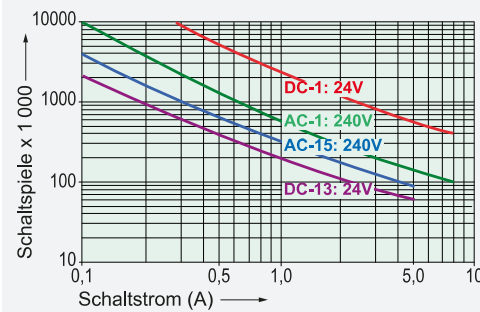
- Kurve 1: Kontaktstrom 5 A MAX
- Kurve 2: ohne vorangegangenen Betrieb
- Relais freistehend auf PCB
- Einschaltdauer 100%

Kontaktdaten

Kontaktmaterial	AgCuNi + 0,2, ..., 0,4 µm Au
Kontaktart	Einfachkontakt mit Zackenkron
Nennschaltleistung	2000 VA
250 V / 8 A / AC-1 (max.)	
Elektr. Lebensdauer (0,1 Hz, rel. ED 10%)	100 000
Einschaltstrom	30 A für 20 ms
Schaltspannungsbereich	5, ..., 250 V DC / AC
Schaltstrombereich*	3 mA, ..., 8 A
Schaltleistungsbereich*	40 mW, ..., 2000 W (VA)
Übergangswiderstand im Neuzustand (max.)	100 mΩ
Kurzschlussfestigkeit NO-Kontakte**	1000 A mit Vorsicherung SCPD 10 A gG / gL (Schmelzsicherung)
Kurzschlussfestigkeit NC-Kontakte**	1000 A mit Vorsicherung SCPD 6 A gG / gL (Schmelzsicherung)

* Richtwerte ** prospektiver Kurzschlussstrom

Elektrische Lebensdauer (NO-Kontakte)



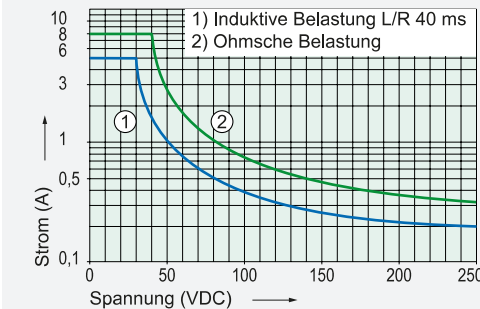
Schaltvermögen (IEC 61810-1)

AC-1:	240 V / 8 A MAX
AC-15:	240 V / 5 A MAX
DC-1:	24 V / 8 A MAX
DC-13:	24 V / 5 A / 0,1 Hz MAX

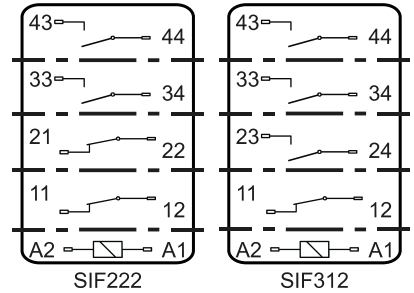
Schaltvermögen (UL 508)

	B300, R300
Dauerstrom je Kontakt bei Belastung von:	
1 oder 2 Kontakten	8 A MAX
3 Kontakten	6 A MAX

Kontaktlastgrenzkurve (DC)



Schaltbild (Ansicht Relaisoberseite)



Isolationsdaten

Bemessungs-Isolationsspannung (IEC 60664-1) 250 VAC	
Doppelte bzw. verstärkte Isolierung	---
- Luft- und Kriechstrecke (min.)	5,5 mm
- Prüfspannung	4000 V _{eff} / 1 min
Offener Kontakt: Prüfspannung*	1500 V _{eff} / 1 min
Kriechstromfestigkeit	CTI 175
Verschmutzungsgrad	2
Überspannungskategorie	III
Isolationswiderstand (min.)	100 MΩ
- Prüfspannung	500 VDC

* Anfangswert

Mechanische Daten

Lebensdauer (min.)	10 x 10 ⁶ Schaltspiele
Schaltfrequenz (max.)	15 Hz
Ansprechzeit (NO geschlossen) (typ.)	12 ms
Rückfallzeit (NC geschlossen) (typ.)*	5 ms
Prelzeit (typ.)	NO: 1,5 ms / NC: 15 ms
Schockfestigkeit (16 ms) (min.)	NO: 15g / NC: 5g
Vibr.-Festigkeit (10-200 Hz) (min.)	NO: 10g / NC: 2g
Gewicht	ca. 20 g
Einbaulage	beliebig
Montageabstand (min.)	5 mm

* ohne Beschaltung der Spule

Weitere Daten

Umgebungstemperatur	-40 °C, ..., +70 °C
Thermischer Widerstand	60 K / W
Schutzart	RT II
Lötbadtemperatur	270 °C / 5 s
Prüfverfahren (Erwärmung)	A (Gruppenmontage)
Approbationen	cULus, TÜV
Brennbarkeitsklasse	UL 94 V-0
UL File	E188953 Sec.6

Optionen, Zubehör

Andere Spulenausführungen	möglich
Spulen gem. EN 50155 (Bahnanwendungen)	möglich

Produktschlüssel

SIF 3 1 2 24VDC XX

SIF	Typenbezeichnung	
3	Anzahl Kontakte NO	
1	Anzahl Kontakte NC	
2	Anschlusstechnologie	2 = Lötanschlüsse
24VDC	Spulennennspannung	
XX	Optionen	