

Tragschienefassung SRD-SIS3

für Relais SIS 2 und SIS 3
mit Pinlänge 3,8 mm

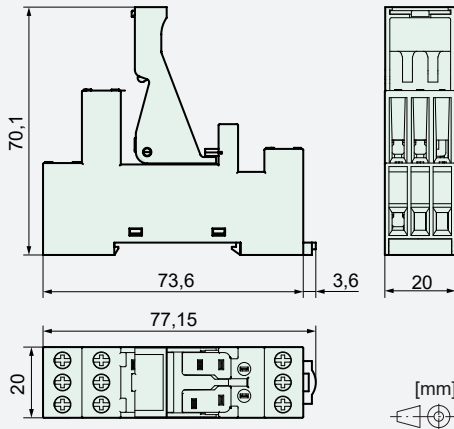


Eigenschaften

- Steckfassung mit Schraubanschlüssen
- Für Relais der Baureihen SIS 2 und SIS 3 mit 3,8 mm Pinlänge
- Mit Haltebügel aus Kunststoff
- Montage auf Tragschiene 35 mm (IEC 60715)



Abmessungen

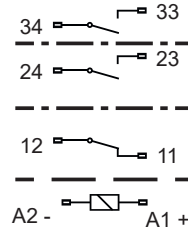


Technische Daten

Grenzdauerstrom*	6 A
Bemessungsspannung	250 VAC
Anschlüsse:	
- Querschnitte bei Draht	2 x 2,5 mm ²
- Querschnitte bei Litze	2 x 1,5 mm ²
- Drehmoment	max. 0,8 Nm

*max. Kontaktbelastung im Relaisdatenblatt beachten

Schaltbild



Isolationsdaten

Basisisolierung	bei 250 VAC
Luft- und Kriechstrecke	>4 mm
Prüfspannung	2500 V _{eff} / 1 min
Dopp. bzw. Verstärkte Isolierung	bei 250 VAC
Luft- und Kriechstrecke	>8 mm
Prüfspannung	4000 V _{eff} / 1 min
Kriechstromfestigkeit	CTI 250
Verschmutzungsgrad	2
Überspannungskategorie	III

Weitere Daten

Gewicht	ca. 45 g
Umgebungstemperatur	-25°C ... +70°C

Prüfungen, Vorschriften, Normen

Approbationen	UL, cULus
UL File	E238167
Isolationsgruppe nach IEC 60664-1	250 VAC
Normen	IEC 61810-1, UL 508

Optionen, Zubehör

Anzeige- und Schutzmodule	SRD-SGR2-M01, SRD-SGR-M03, SRD-SGR-M05
---------------------------	--

Montagehinweise

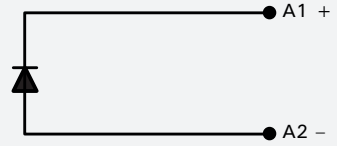
Befestigung	auf Tragschiene 35 mm (IEC 60715)
-------------	-----------------------------------

Produktschlüssel

	SRD	SIS3
Fassungstyp		
Relaisbaureihe		

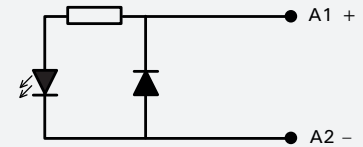
Modul SRD-SGR2-M01

- Für Tragschienefassung SRD-SGR2 und SRD-SIS3
- Integrierte Freilaufdiode
- Geeignet für 6 VDC bis 230 VDC (+ an Klemme A1)



Modul SRD-SGR2-M03

- Für Tragschienefassung SRD-SGR2 und SRD-SIS3
- Integrierte Freilaufdiode
- Leuchtdiode grün mit Strombegrenzungswiderstand
- Geeignet für 6 VDC bis 24 VDC (+ an Klemme A1)



Modul SRD-SGR2-M05

- Für Tragschienefassung SRD-SGR2 und SRD-SIS3
- Leuchtdiode grün und Verpolschutz
- Geeignet für 6 VDC bis 24 VDC (+ an Klemme A1)

