

Tragschienenfassung SRD-SIM4 für Relais SIM 4

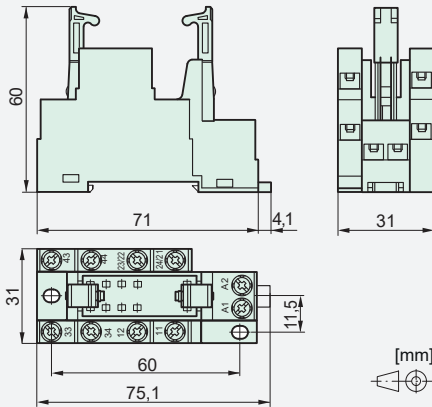


Eigenschaften

- Steckfassung mit Schraubanschlüssen
- Für Relais der Baureihe SIM 4
- Mit Haltebügel aus Kunststoff
- Montage auf Tragschiene 35 mm (IEC 60715)
- Befestigung mit 2 x M3-Schrauben



Abmessungen

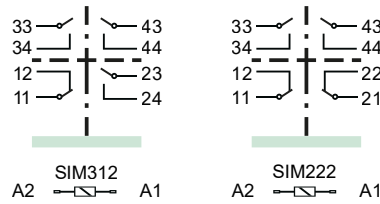


Technische Daten

Grenzdauerstrom*	8 A
Bemessungsspannung	250 VAC
Anschlüsse:	
- Querschnitte bei Draht	2 x 2,5 mm ²
- Querschnitte bei Litze	2 x 1,5 mm ²
- Drehmoment	max. 0,8 Nm

*max. Kontaktbelastung im Relaisdatenblatt beachten

Schaltbild



Isolationsdaten

Basisisolierung	bei 250 VAC
Luft- und Kriechstrecke	>4 mm
Prüfspannung	2500 V _{eff} / 1 min
Dopp. bzw. Verstärkte Isolierung	bei 250 VAC
Luft- und Kriechstrecke	>5,5 mm
Prüfspannung	3000 V _{eff} / 1 min
Dopp. bzw. Verstärkte Isolierung	bei 250 VAC
Luft- und Kriechstrecke	>14 mm
Prüfspannung	4000 V _{eff} / 1 min
Kriechstromfestigkeit	CTI 250
Verschmutzungsgrad	2
Überspannungskategorie	III

Weitere Daten

Gewicht	ca. 65 g
Umgebungstemperatur	-25°C ... +70°C

Prüfungen, Vorschriften, Normen

Approbationen	cULus
UL File	E238167
Isolationsgruppe nach IEC 60664-1	250 VAC
Normen	IEC 61810-1, UL 508

Optionen, Zubehör

keine verfügbar

Montagehinweise

Befestigung	auf Tragschiene 35 mm (IEC 60715)
Befestigung	mit 2 x Schraube M3
- Drehmoment	max. 1,28 Nm

Produktschlüssel

SRD	SIM4
Fassungstyp	Relaisbaureihe