

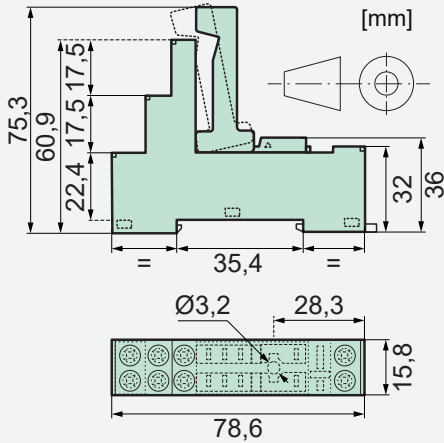
## DIN-Schienefassung SRD-SGR2A KV2 (ZM825)

### Fassung Eckdaten

- Mit Festhaltebügel aus Kunststoff und Bezeichnungsschild (1 Stück)
- Steckfassung mit Schraubanschlüssen
- Montage auf DIN-Schiene 35 mm oder Zentralbefestigung mit M3 Schraube



### Abmessungen



### Technische Daten

Nennstrom	2 x 8 A
Nennspannung	250 VAC
Prüfspannung Spule/Kontakte	5000 Veff
Bitte auch die Prüfspannung des Relais beachten!	
Isolationsgruppe nach IEC 60664-1	250 VAC
Kriechstromfestigkeit	CTI 250
Gewicht	ca. 46 g
Umgebungstemperatur	-40°C bis +70°C
Anschlussquerschnitte	
bei Draht	1 x 6 mm <sup>2</sup> oder 2 x 2,5 mm <sup>2</sup>
bei Aderendhülsen	1 x 6 mm <sup>2</sup> oder 2 x 2,5 mm <sup>2</sup>
Maximales Drehmoment	0,5 Nm
Verpackungseinheit	20 Stück
Approbationen	UL, cUL
UL File	E135170

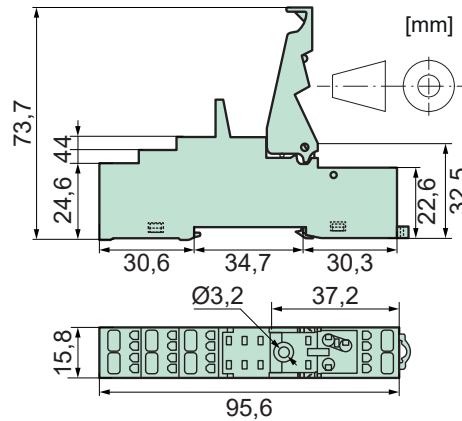
## DIN-Schienefassung SRD-SGR2A KV2 PIK (ZMP825)

### Fassung Eckdaten

- Mit Festhaltebügel aus Kunststoff und Bezeichnungsschild (1 Stück)
- Steckfassung mit Push-in-Kontakten (PIK)
- Montage auf DIN-Schiene 35 mm oder Zentralbefestigung mit M3 Schraube



### Abmessungen



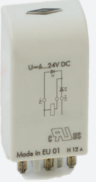
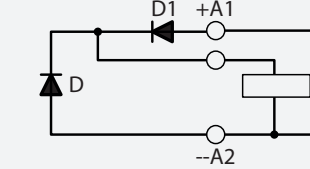
### Technische Daten

Nennstrom	2 x 8 A
Nennspannung	250 VAC
Prüfspannung Spule/Kontakte	5000 Veff
Bitte auch die Prüfspannung des Relais beachten!	
Isolationsgruppe nach IEC 60664-1	250 VAC
Kriechstromfestigkeit	CTI 250
Gewicht	ca. 40 g
Umgebungstemperatur	-40°C bis +70°C
Anschlussquerschnitte	
bei Draht	2x (0,2 ... 1,5) mm <sup>2</sup>
bei Aderendhülsen	2x (0,2 ... 1,5) mm <sup>2</sup>
Maximales Drehmoment	0,5 Nm
Verpackungseinheit	20 Stück
Approbationen	UL, cUL
UL File	E135170

## Module

### Modul SRD-SGR2A M01

- Für DIN-Schienefassung SRD-SGR2A KV2 und SRD-SGR2A KV2 PIK
- mit Freilaufdiode
- 6VDC bis 220VDC



### Modul SRD-SGR2A M03

- Für DIN-Schienefassung SRD-SGR2A KV2 und SRD-SGR2A KV2 PIK
- Freilaufdiode mit Leuchtdiode grün
- 6VDC bis 24VDC

