



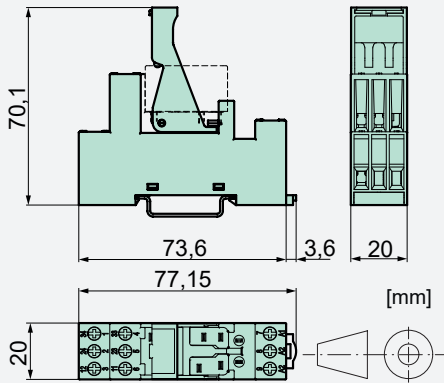
DIN-Schienefassung SRD-SIS3

Fassung Eckdaten

- Mit Festhaltebügel aus Kunststoff
- Steckfassung mit Schraubanschlüssen
- Montage auf DIN-Schiene 35 mm
- Für Relais der Baureihen SIS 2 und SIS 3 mit 3,8 mm Pinlänge



Abmessungen



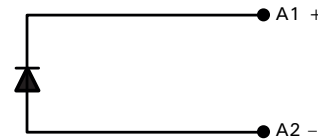
Technische Daten

Nennstrom	6 A
Nennspannung	250 VAC
Prüfspannung Spule/Kontakte	2500 Veff
Isolationsgruppe nach IEC 60664-1	250 VAC
Kriechstromfestigkeit	CTI 250
Gewicht	ca. 45 g
Umgebungstemperatur	-25°C bis +70°C
Anschlussquerschnitte	
bei Draht	2 x 2,5 mm ²
bei Aderendhülsen	2 x 1,5 mm ²
Maximales Drehmoment	0,8 Nm
Verpackungseinheit	10 Stück
Approbationen	UL, cUL
UL File	E238167

Module für SRD-SIS3

Modul SRD-GR2-M01

- Für DIN-Schienefassung SRD-SIS3
- Freilaufdiode 6 VDC bis 230 VDC (+ an Klemme A1)



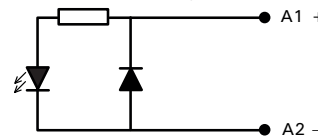
Modul SRD-GR2-M02

- Für DIN-Schienefassung SRD-SIS3
- Freilaufdiode mit Leuchtdiode rot, 6 VDC bis 24 VDC (+ an Klemme A1)



Modul SRD-GR2-M03

- Für DIN-Schienefassung SRD-SIS3
- Freilaufdiode mit Leuchtdiode grün, 6 VDC bis 24 VDC (+ an Klemme A1)



Modul SRD-GR2-M04

- Für DIN-Schienefassung SRD-SIS3
- Leuchtdiode rot mit Verpolungsschutz, 6 VDC bis 24 VDC (+ an Klemme A1)



Modul SRD-GR2-M05

- Für DIN-Schienefassung SRD-SIS3
- Leuchtdiode grün mit Verpolungsschutz, 6 VDC bis 24 VDC (+ an Klemme A1)

