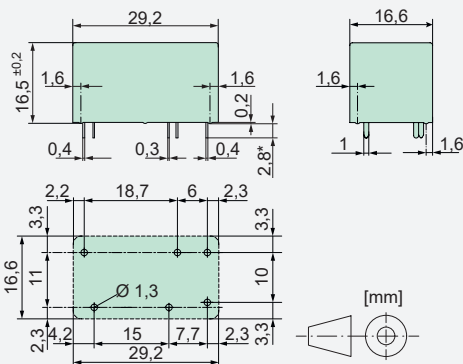




### Relais Eckdaten

- Printrelais mit zwangsgeführten Kontakten
- Sichere Trennung zwischen Steuer- und Lastkreis (Luft- und Kriechstrecke >10 mm)
- IEC 61810-3 Anwendungstyp A
- Doppelte und verstärkte Isolierung zwischen den Kontakten
- Kontaktbestückung:
  - SIS112 1 AK / 1 RK
- Kleine Aussenabmessungen
- Spulennennleistung 0,27 W
- Halteleistung 0,08 W
- Spulen für Bahnanwendungen nach EN 50155 auf Anfrage

### Abmessungen



\*Längen 2,2 mm oder 3,8 mm verfügbar

### Kontaktdaten

Kontaktmaterial	AgCuNi+0,2-0,4 µm Au
Kontaktart	Einfachkontakt mit Zackenkronen
Nennschaltleistung	250 VAC 6 A AC1 1500 VA
Elektr. Lebensdauer AC1(360 S / h)	>90000
Einschaltstrom max.	30 A für 20 ms
Schaltspannungsbereich	5 bis 250 VDC / VAC
Schaltstrombereich**	3 mA bis 6 A
Schaltleistungsbereich**	40 mW bis 1500 W(VA)
Kontaktübergangswid. (Neuzustand)	≤100 mΩ / 6 V / 100 mA

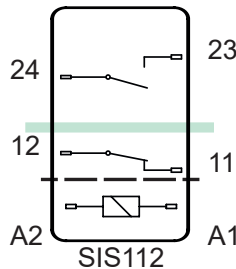
\*\*Richtwerte

### Normspulen für Gleichspannung

(andere Spannungswerte auf Anfrage)

Nennspannung VDC	Min. Ansprechspannung VDC bei 20 °C	Rückfallspannung VDC bei 20 °C	Nennstrom in mA bei 20 °C	Widerstand in Ohm bei °C
5	≤3,5	≥0,5	54,9	91 ± 10%
6	≤4,2	≥0,6	46,1	130 ± 10%
9	≤6,3	≥0,9	30,5	295 ± 10%
12	≤8,4	≥1,2	23,0	520 ± 10%
18	≤12,6	≥1,8	15,2	1180 ± 10%
24	≤16,8	≥2,4	11,4	2100 ± 10%
48	≤33,6	≥4,8	5,7	8350 ± 13%
60	≤42,0	≥6,0	4,5	13100 ± 15%

### Schaltbild (Ansicht Relaisoberseite)



### Isolationsdaten

- Basisisolierung	bei 250 VAC
- Luft- und Kriechstrecke	>4 mm
- Prüfspannung	2500 V / 50 Hz / 1 min
- Doppelte bzw. Verstärkte Isolierung	
	bei 250 VAC
- Luft- und Kriechstrecke	>10 mm
- Prüfspannung	5000 V / 50 Hz / 1 min
Prüfspannung Kontakt offen	1500 V / 50 Hz / 1 min
Kriechstromfestigkeit	CTI 175
Verschmutzungsgrad	2
Überspannungskategorie	III
Isolationswiderstand bei Up 500 VDC	>100 MΩ

### Weitere Daten

Mechanische Lebensdauer	>10x10 <sup>6</sup> Schaltspiele
Schaltfrequenz mechanisch	15 Hz
Ansprechzeit (AK geschlossen)	typisch 10 ms
Rückfallzeit*** (RK geschlossen)	typisch 3 ms
Prellzeit AK	typisch 2 ms
Prellzeit RK	typisch 15 ms
Schockfestigkeit 16 ms	AK > 17g RK > 7g
Vibrationsfestigkeit (10-200 Hz)	AK > 7g RK > 2g
Kurzschlussfestigkeit Kontakte	1000 A SCPD 6 A gG / gL (Vorsicherung)
Umgebungstemperatur	-40°C bis +85°C
Thermischer Widerstand	55 K / W
Spulengrenztemperatur	120°C
Gewicht	ca. 18 g
Einbaulage	beliebig
Montageabstand	Empfehlung >1 mm
Prüfverfahren	A / Gruppenmontage
Schutzart	RT III
Lötbadtemperatur	270°C / 5 s

\*\*\*ohne Beschaltung der Spule

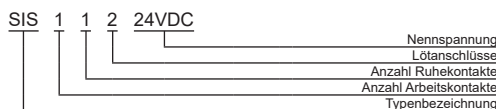
### Prüfungen, Vorschriften, Normungen

Approbationen	UL, cUL, TÜV
UL File E188953	Sec. 5
Isolationsgruppe nach IEC 60664-1	250 VAC
Brandschutzbedingungen	UL 94 / V0
Normungen	IEC 61810-1, IEC 61810-3

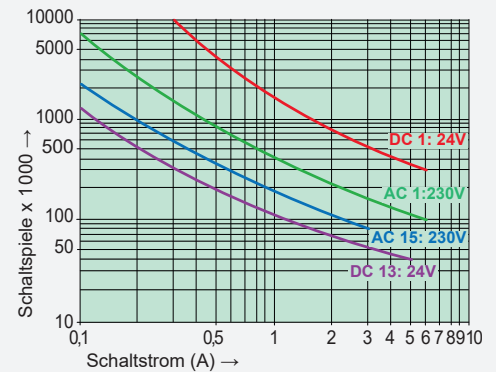
### Optionen, Zubehör

DIN-Schienefassung	
Variable Pinlängen	2,2 mm / 3,8 mm

### Produktschlüssel



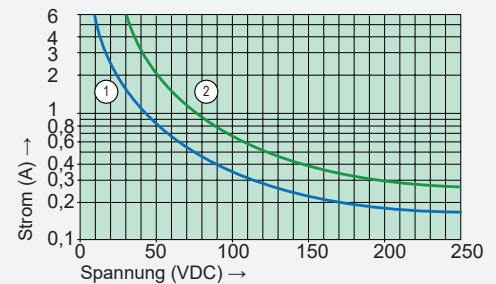
### ContKontaktlebensdauer für Arbeitskontakt



Max. Schaltvermögen (DIN EN 60947-5-1)

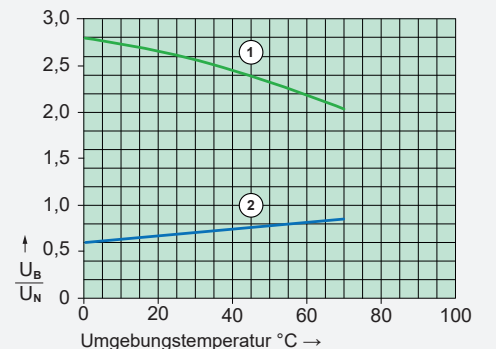
AC 1:	250 V / 6 A
AC 15:	230 V / 3 A
DC 1:	24 V / 6 A
DC 13:	24 V / 5 A / 0,1 Hz
UL 508:	B300 / R300

### Lastgrenzkurve bei Gleichstrom



- 1) Induktive Belastung L/R 40 ms
- 2) Ohmsche Belastung

### Erregerspannungsbereich



- 1) Max. Erregerspannung mit Kontaktbelastung: ≤4 A
- 2) Min. Erregerspannung (garantierte Werte) ohne vorangegangenen Betrieb

Einzelnes Relais auf Print, kein Wärmestau durch umliegende Bauteile mit Eigenerwärmung, Einschaltdauer 100%.