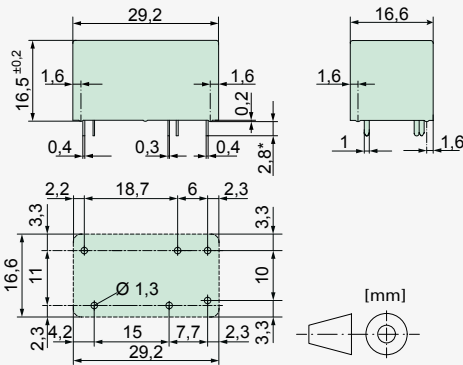




Relais Eckdaten

- Printrelais mit zwangsgeführten Kontakten
- Sichere Trennung zwischen Steuer- und Lastkreis (Luft- und Kriechstrecke >10 mm)
- IEC 61810-3 Anwendungstyp A
- Doppelte und verstärkte Isolierung zwischen den Kontakten
- Kontaktbestückung: SIS112 1 AK / 1 RK
- Kleine Aussenabmessungen
- Spulennennleistung 0,2 W
- Halteleistung 0,04 W

Abmessungen



Kontaktdaten

Kontaktmaterial	AgCuNi+0,2-0,4 µm Au
Kontaktart	Einfachkontakt mit Zackenkronen
Nennschaltleistung	250 VAC 6 A AC1 1500 VA
Elektr. Lebensdauer AC1(360 S / h)	>90000
Einschaltstrom max.	30 A für 20 ms
Schaltspannungsbereich	5 bis 250 VDC / VAC
Schaltstrombereich*	3 mA bis 6 A
Schaltleistungsbereich*	40 mW bis 1500 W(VA)
Kontaktübergangswid. (Neuzustand)	≤100 mΩ / 6 V / 100 mA

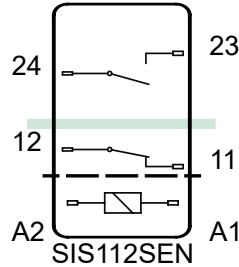
*Richtwerte

Normspulen für Gleichspannung

(andere Spannungswerte auf Anfrage)

Nennspannung VDC	Min. Ansprechspannung bei 20 °C	Rückfallspannung bei 20 °C	Nennstrom in mA	Widerstand in Ohm bei 20 °C
3,0	≤2,25	≥0,30	66,6	45,0 ± 10%
3,3	≤2,47	≥0,33	60,6	54,4 ± 10%
4,5	≤3,37	≥0,45	44,5	101,0 ± 10%
5,0	≤3,75	≥0,50	40,0	125,0 ± 10%
6,0	≤4,50	≥0,60	33,3	180,0 ± 10%
9,0	≤6,75	≥0,90	22,2	405,0 ± 10%
12,0	≤9,00	≥1,20	16,6	720,0 ± 10%
24,0	≤18,00	≥2,40	8,3	2880,0 ± 10%
48,0	≤36,00	≥4,80	4,1	11520,0 ± 13%
60,0	≤45,00	≥6,00	3,3	18000,0 ± 13%

Schaltbild (Ansicht Relaisoberseite)



Isolationsdaten

- Basisisolierung	bei 250 VAC
- Luft- und Kriechstrecke	>4 mm
- Prüfspannung	2500 V / 50 Hz / 1 min
- Doppelte bzw. Verstärkte Isolierung	bei 250 VAC
- Luft- und Kriechstrecke	>10 mm
- Prüfspannung	5000 V / 50 Hz / 1 min
Prüfspannung Kontakt offen	1500 V / 50 Hz / 1 min
Kriechstromfestigkeit	CTI 175
Verschmutzungsgrad	2
Überspannungskategorie	III
Isolationswiderstand bei Up 500 VDC	>100 MΩ

Weitere Daten

Mechanische Lebensdauer	>10x10 ⁶ Schaltspiele
Schaltfrequenz mechanisch	12 Hz
Ansprechzeit (AK geschlossen)	typisch 15 ms
Rückfallzeit** (RK geschlossen)	typisch 5 ms
Prellzeit AK	typisch 2 ms
Prellzeit RK	typisch 15 ms
Schockfestigkeit 16 ms	AK > 17g RK > 7g
Vibrationsfestigkeit (10-200 Hz)	AK > 7g RK > 2g
Kurzschlussfestigkeit Kontakte	1000 A SCPD 6 A gG / gL (Vorsicherung)
Umgebungstemperatur	-40 °C bis +85 °C
Thermischer Widerstand	55 K / W
Spulengrenztemperatur	120 °C
Gewicht	ca. 18 g
Einbaulage	beliebig
Schutzart	RT III
Lötbadtemperatur	270 °C / 5 s

**ohne Beschaltung der Spule

Prüfungen, Vorschriften, Normungen

Approbationen

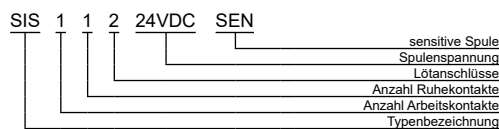


UL File E188953	Sec. 5
Isolationsgruppe nach IEC 60664-1	250 VAC
Brandschutzbedingungen	UL 94 / V0
Normungen	IEC 61810-1, IEC 61810-3

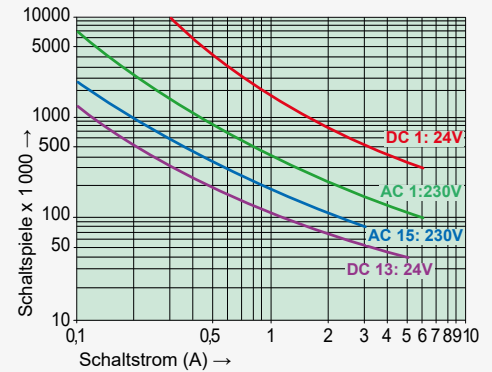
Optionen, Zubehör

nicht verfügbar

Produktschlüssel



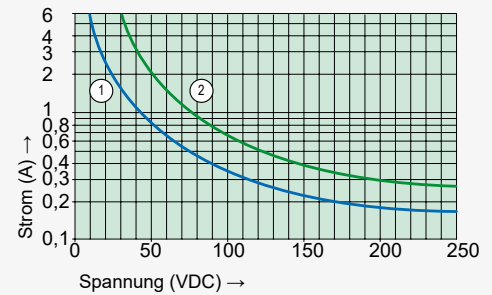
Kontaktlebensdauer für Arbeitskontakt



Max. Schaltvermögen (DIN EN 60947-5-1)

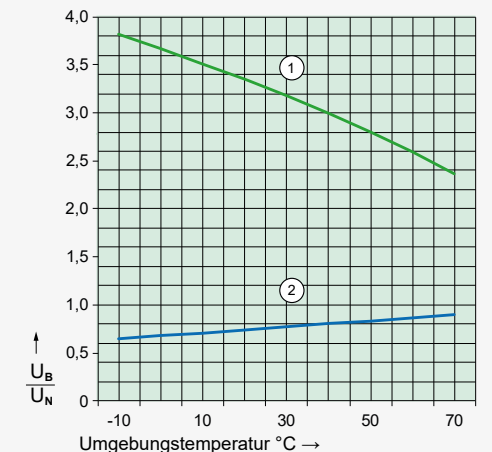
AC 1:	250 V / 6 A
AC 15:	230 V / 3 A
DC 1:	24 V / 6 A
DC 13:	24 V / 5 A / 0,1 Hz
UL 508:	B300 / R300

Lastgrenzkurve bei Gleichstrom



- 1) Induktive Belastung L/R 40 ms
- 2) Ohmsche Belastung

Erregerspannungsbereich



- 1) Max. Erregerspannung mit Kontaktbelastung: ≤4 A
- 2) Min. Erregerspannung (garantierte Werte) ohne vorangegangenen Betrieb

Einzelnes Relais auf Print, kein Wärmestau durch umliegende Bauteile mit Eigenerwärmung, Einschaltdauer 100%.