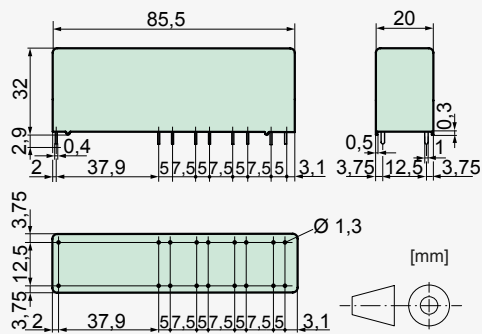




Relais Eckdaten

- Printrelais mit zwangsgeführten Kontakten
- Sichere Trennung zwischen Spule und allen Kontakten (>10 mm) sowie Kontakte hintereinander (>8 mm) und linker Kontaktseite zu rechter Kontaktseite (>10 mm)
- IEC 61810-3 Anwendungstyp A
- Kontaktbestückung:
SIR262 2 AK / 6 RK SIR352 3 AK / 5 RK
SIR442 4 AK / 4 RK SIR532 5 AK / 3 RK
SIR622 6 AK / 2 RK SIR712 7 AK / 1 RK
- Kleine Aussenabmessungen
- Spulennennleistung 1,3 W
- Halteleistung 0,39 W
- Spulen für Bahnanwendungen nach EN 50155 auf Anfrage

Abmessungen



Kontaktdaten

Kontaktmaterial	AgSnO ₂ + 0,2 µm Au
Kontaktart	Kronenkontakt
Nennschaltleistung	250 VAC 10 AAC1 2500 VA
Elektr. Lebensdauer AC1(360 S / h)	ca. 100 000
Einschaltstrom max.	25 A für 20 ms
Schaltspannungsbereich	5 bis 250 VDC / VAC
Schaltstrombereich*	10 mA bis 10 A
Schaltleistungsbereich*	60 mW bis 2500 W(VA)
Kontaktübergangswid. (Neuzustand)	≤100 mΩ / 6 V / 100 mA

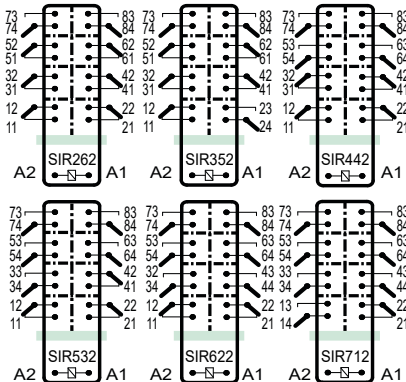
*Richtwerte

Normspulen für Gleichspannung

(andere Spannungswerte auf Anfrage)

Nennspannung VDC	Min. Ansprechspannung VDC bei 20 °C	Rückfallspannung VDC bei 20 °C	Nennstrom in mA bei 20 °C	Widerstand in Ohm bei 20 °C
6	4,2	≥0,6	218,0	27,5 ± 10%
12	8,4	≥1,2	109,0	110,0 ± 10%
18	12,6	≥1,8	72,0	250,0 ± 10%
24	16,8	≥2,4	54,5	440,0 ± 10%
48	33,6	≥4,8	27,2	1760,0 ± 10%
60	42,0	≥6,0	21,8	2750,0 ± 10%
110	77,0	≥11,0	11,8	9250,0 ± 13%
220	154,0	≥22,0	5,9	37000,0 ± 15%

Schaltbild (Ansicht Relaisoberseite)



Isolationsdaten

- Dopp. bzw. Verstärkte Isolierung bei 250 VAC	>8 mm
- Luft- und Kriechstrecke	>10 mm
- Prüfspannung	4000 V / 50 Hz / 1 min
- Dopp. bzw. Verstärkte Isolierung bei 250 VAC	>10 mm
- Luft- und Kriechstrecke	>10 mm
- Prüfspannung	5000 V / 50 Hz / 1 min
Prüfspannung Kontakt offen	1500 V / 50 Hz / 1 min
Kriechstromfestigkeit	CTI 250
Verschmutzungsgrad	2
Überspannungskategorie	III
Isolationswiderstand bei Up 500 VDC	>100 MΩ

Weitere Daten

Mechanische Lebensdauer	>10 x 10 ⁶ Schaltspiele
Schaltfrequenz mechanisch	15 Hz
Anspruchzeit (alle AK geschlossen)	typisch 15 ms
Rückfallzeit** (alle RK geschlossen)	typisch 4 ms
Prellzeit AK	typisch 6 ms
Prellzeit RK	typisch 12 ms
Schockfestigkeit	AK > 10g RK > 6g
Vibrationsfestigkeit (10-200 Hz)	AK > 8g RK > 2,5g

Kurzschlussfestigkeit Kontakte

1000 A SCPD 10 A gG / gL (Vorsicherung)	
Umgebungstemperatur	-40°C bis +70°C
Thermischer Widerstand	40 K / W
Spulengrenztemperatur	125°C
Gewicht	ca. 60 g
Einbaulage	beliebig
Montageabstand	Empfehlung >5 mm
Prüfverfahren	A / Gruppenmontage
Schutzart	RT II
Lötbadtemperatur	270°C / 5 s

**ohne Beschaltung der Spule

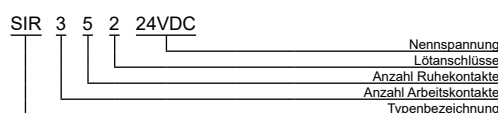
Prüfungen, Vorschriften, Normungen

Approbationen	
UL File E188953	Sec. 3
Isolationsgruppe nach IEC 60664-1	250 VAC
Brandschutzbedingungen	UL 94 / V0
Normungen	IEC 61810-1, IEC 61810-3

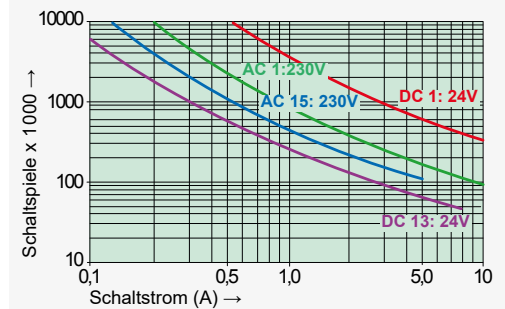
Optionen, Zubehör

nicht verfügbar

Produktschlüssel



Kontaktlebensdauer Arbeitskontakte



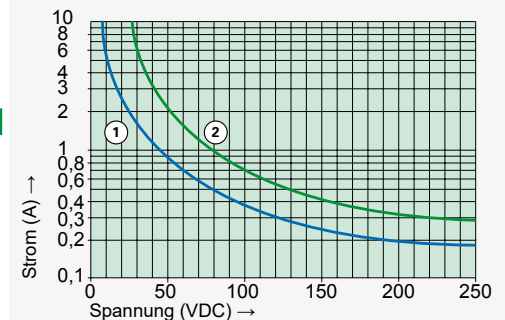
Max. Schaltvermögen (DIN EN 60947-5-1, Tab. C2):

AC 15:	230 V / 5 A
DC 13:	24 V / 7,5 A / 0,1 Hz
UL 508:	C600 / R300

Maximale Kontaktbelastung bei AC 1 mit 230 V:

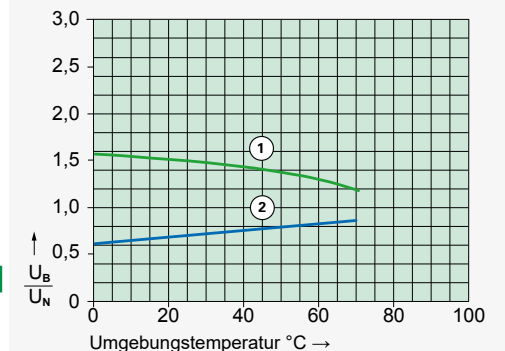
- 2 Kontakte mit je 10 A
- 3 Kontakte mit je 8,4 A
- 4 Kontakte mit je 7,3 A
- 5 Kontakte mit je 6,5 A
- 6 Kontakte mit je 6 A

Lastgrenzkurve bei Gleichstrom



- 1) Induktive Belastung L/R 40 ms
- 2) Ohmsche Belastung

Erregerspannungsbereich



- 1) Max. Erregerspannung mit Kontaktbelastung: ≤6 A
- 2) Min. Erregerspannung (garantierte Werte) ohne vorangegangenen Betrieb

Einzelnes Relais auf Print, kein Wärmestau durch umliegende Bauteile mit Eigenerwärmung, Einschaltdauer 100%.