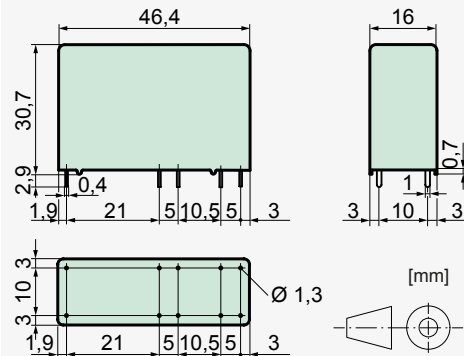


Relais Eckdaten

- Printrelais mit zwangsgeführten Kontakten
- Sichere Trennung zwischen Spule/Steuerkontakt und Ausgangskontakten (>10 mm), sowie Ausgangskontakten gegeneinander (>8 mm)
- IEC 61810-3 Anwendungstyp A
- Kontaktbestückung: SIR312 3 AK / 1 RK
SIR222 2 AK / 2 RK
- kleine Aussenabmessungen
- Spulennennleistung 0,6 W
- Halteleistung 0,18 W
- Spulen für Bahnanwendungen nach EN 50155 auf Anfrage

Abmessungen



Kontaktdaten

Kontaktmaterial	AgSnO ₂ + 0,2 µm Au
Kontaktart	Kronenkontakt
Nennschaltleistung	250 VAC 10 A AC1 2500 VA
Elektr. Lebensdauer AC1(360 S / h)	ca. 100000
Einschaltstrom max.	25 A für 20 ms
Schaltspannungsbereich	5 bis 250 VDC / VAC
Schaltstrombereich*	10 mA bis 10 A
Schaltleistungsbereich*	60 mW bis 2500 W(VA)
Kontaktübergangswid. (Neuzustand)	≤100 mΩ / 6 V / 100 mA

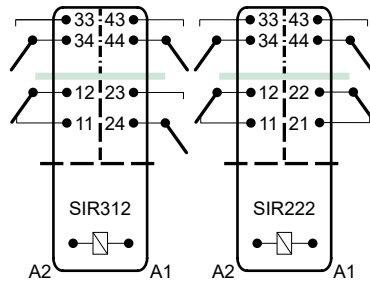
*Richtwerte

Normspulen für Gleichspannung

(andere Spannungswerte auf Anfrage)

Nennspannung VDC	Min. Ansprechspannung bei 20 °C	Rückfallspannung bei 20 °C	Nennstrom in mA	Widerstand in Ohm bei 20 °C
5	3,5	≥0,5	121,0	41 ± 10%
6	4,2	≥0,6	100,0	60 ± 10%
12	8,4	≥1,2	50,0	240 ± 10%
18	12,6	≥1,8	33,3	540 ± 10%
24	16,8	≥2,4	25,2	950 ± 10%
48	33,6	≥4,8	12,6	3800 ± 10%
60	42,0	≥6,0	10,0	6000 ± 13%
110	77,0	≥11,0	5,5	20000 ± 15%

Schaltbild (Ansicht Relaisoberseite)



Isolationsdaten

- Basisisolierung	bei 250 VAC
- Luft- und Kriechstrecke	>4 mm
- Prüfspannung	2500 V / 50 Hz / 1 min
- Doppelte bzw. Verstärkte Isolierung	
	bei 250 VAC
- Luft- und Kriechstrecke	>8 mm
- Prüfspannung	4000 V / 50 Hz / 1 min
- Doppelte bzw. Verstärkte Isolierung	
	bei 250 VAC
- Luft- und Kriechstrecke	>10 mm
- Prüfspannung	5000 V / 50 Hz / 1 min
Prüfspannung Kontakt offen	1500 V / 50 Hz / 1 min
Kriechstromfestigkeit	CTI 250
Verschmutzungsgrad	2
Überspannungskategorie	III
Isolationswiderstand bei U _p 500 VDC	>100 MΩ

Weitere Daten

Mechanische Lebensdauer	>10 x 10 ⁶ Schaltspiele
Schaltfrequenz mechanisch	15 Hz
Ansprechzeit (alle AK geschlossen)	typisch 15 ms
Rückfallzeit** (alle RK geschlossen)	typisch 4 ms
Prellzeit AK	typisch 6 ms
Prellzeit RK	typisch 12 ms
Schockfestigkeit 16 ms	AK > 10g RK > 6g
Vibrationsfestigkeit (10-200 Hz)	AK > 5g RK > 1,5g
Kurzschlussfestigkeit Kontakte	1000 A SCPD 10 A gG / gL (Vorsicherung)
Umgebungstemperatur	-40°C bis +70°C
Thermischer Widerstand	55 K / W
Spulengrenztemperatur	120°C
Gewicht	ca. 30 g
Einbaulage	beliebig
Schutzart	RT II
Lötbadtemperatur	270°C / 5 s

**ohne Beschaltung der Spule

Prüfungen, Vorschriften, Normungen

Approbationen

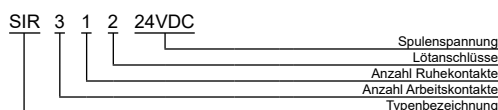


UL File E188953	Sec. 3
Isolationsgruppe nach IEC 60664-1	250 VAC
Brandschutzbedingungen	UL 94 / V0
Normungen	IEC 61810-1, IEC 61810-3

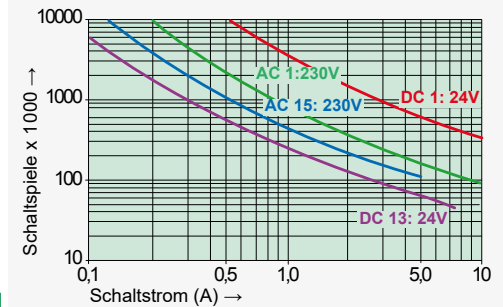
Optionen, Zubehör

Printfassung

Produktschlüssel



Kontaktlebensdauer Arbeitskontakte



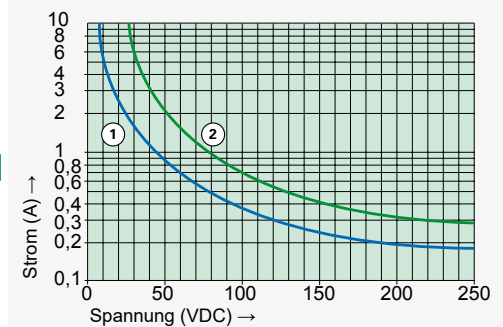
Max. Schaltvermögen (DIN EN 60947-5-1, Tab. C2)

AC 15:	230 V / 5 A
DC 13:	24 V / 7,5 A / 0,1 Hz
UL 508:	C600 / R300

Maximale Kontaktbelastung bei AC 1 mit 230 V:

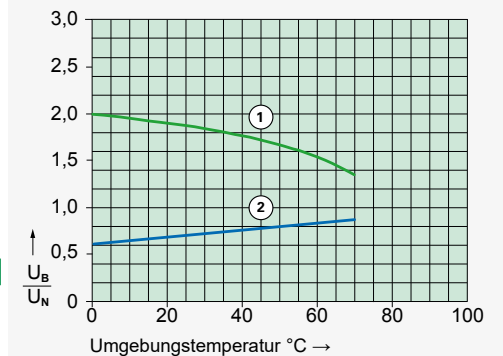
- 2 Kontakte mit je 10 A
- 3 Kontakte mit je 8,4 A

Lastgrenzkurve bei Gleichstrom



- 1) Induktive Belastung L/R 40 ms
- 2) Ohmsche Belastung

Erregerspannungsbereich



- 1) Max. Erregerspannung mit Kontaktbelastung: ≤6 A
- 2) Min. Erregerspannung (garantierte Werte) ohne vorangegangenen Betrieb

Einzelnes Relais auf Print, kein Wärmestau durch umliegende Bauteile mit Eigenerwärmung, Einschaltdauer 100%.