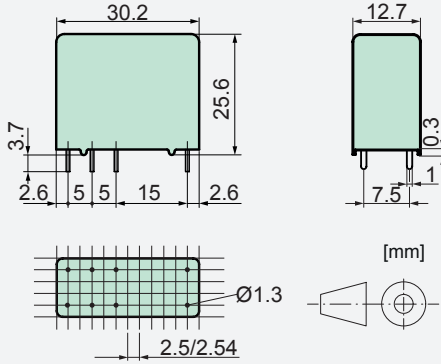




Relais Eckdaten

- Printrelais mit zwangsgeführten Kontakten
- Sichere Trennung zwischen Spule und Kontakten (Luft- und Kriechstrecke >14mm); sichere Trennung zwischen linker und rechter Kontaktseite (Luft- und Kriechstrecke >5.5mm)
- EN50205 Anwendungstyp B
- 2 Wechselkontakte
- Antriebsleistung 1W
- Halteleistung 0.31W

Abmessungen



Kontaktdaten

Kontaktmaterial	AgSnO ₂ +0.2µm Au
Kontaktart	Einfachkontakt
Nennschaltleistung	250VAC 8A AC1 2'000VA
Elektr. Lebensdauer AC1(360 S/h)	ca.100'000
Einschaltstrom max.	15A für 20ms
Schaltspannungsbereich	5 bis 250 VDC/VAC
Schaltstrombereich*	10mA bis 8A
Schaltleistungsbereich*	120mW bis 2'000W(VA)
Kontaktübergangswid. (Neuzustand)	≤100mΩ/28V/100mA

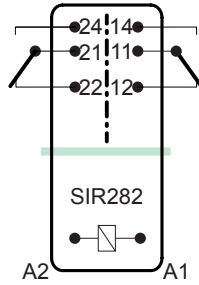
*Richtwerte

Normspulen für Gleichspannung

(andere Spannungswerte auf Anfrage)

Nennspannung VDC	Min. Anzugsspannung bei 20 °C	Abfallspannung bei 20 °C	Nennstrom in mA	Widerstand in Ohm bei 20 °C
5	3.75	≥0.5	181.0	27.5 ± 10%
6	4.5	≥0.6	166.0	36 ± 10%
12	9.0	≥1.2	85.7	140 ± 10%
18	13.5	≥1.8	66.6	270 ± 10%
24	18.0	≥2.4	33.3	720 ± 10%
48	36.0	≥4.8	20.8	2'300 ± 10%
60	45.0	≥6.0	13.6	4'400 ± 13%
110	82.5	≥11.0	11.0	10'000 ± 15%

Schaltbild (Ansicht Relaisoberseite)



Isolationsdaten

- Doppelte bzw. Verstärkte Isolierung	bei 250VAC >5.5mm
- Luft- und Kriechstrecke	>14mm
- Prüfspannung	4'000V/50Hz/1min
- Doppelte bzw. Verstärkte Isolierung	bei 250VAC >14mm
- Luft- und Kriechstrecke	>14mm
- Prüfspannung	5'000V/50Hz/1min
Prüfspannung Kontakt offen	1'500V/50Hz/1min
Kriechstromfestigkeit	CTI 550
Verschmutzungsgrad	2
Überspannungskategorie	III
Isolationswiderstand bei U _p 500VDC	>100MΩ

Weitere Daten

Mechanische Lebensdauer	>10x10 ⁶ Schaltspiele
Schaltfrequenz mechanisch	15Hz
Ansprechzeit (alle AK geschlossen)	typisch 12ms
Abfallzeit** (alle RK geschlossen)	typisch 5ms
Prellzeit AK	typisch 4ms
Prellzeit RK	typisch 8ms
Schockfestigkeit 16ms	AK > 10g RK > 2.5g
Vibrationsfestigkeit (10-55Hz)	AK > 10g RK > 1g
Kurzschlussfestigkeit Kontakte	1'000A SCPD 10A gG/gL (Vorsicherung)

Umgebungstemperatur	-40°C bis +70°C
Thermischer Widerstand	50K/W
Spulengrenztemperatur	120°C
Gewicht	ca. 20g
Einbaulage	beliebig
Schutzart	RT II
Lötbadtemperatur	270°C/5s

**ohne Beschaltung der Spule

Prüfungen, Vorschriften

Approbationen

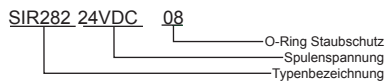


UL File E188953	Sec. 1
Isolationsgruppe nach IEC 60664-1	250VAC
Schutzklasse II	VDE 0106
Brandschutzbedingungen	UL 94 / V1

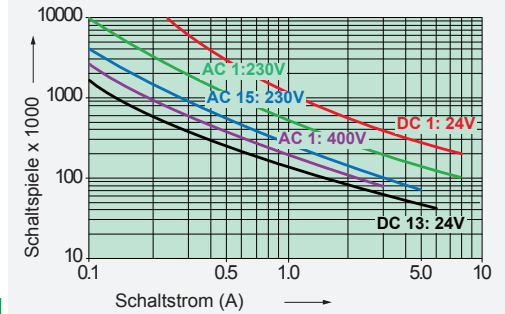
Optionen, Zubehör

Printsockel, DIN-Schienensockel	siehe Seite 30
Beschaltungsmodule	Auf Anfrage
Staubschutz mit O-Ring	

Produktschlüssel



Kontaktlebensdauer für Arbeitskontakte

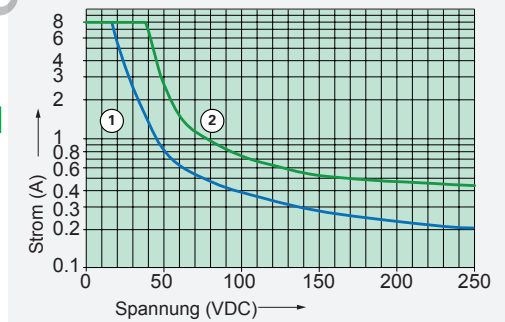


Max. Schaltvermögen (DIN EN 60947-5-1, Tab. C2)

AC 15:	230V / 5A
DC 13:	24V / 6A
UL 508:	C300

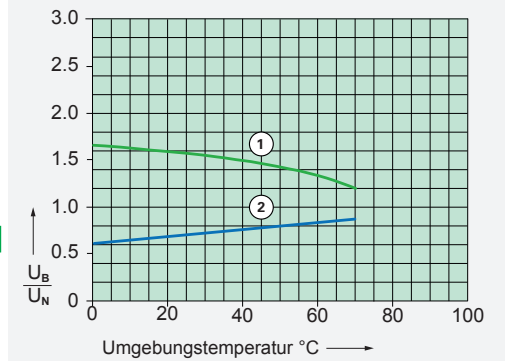
Maximale Kontaktbelastung bei AC 1 mit 230V:
2 Kontakte mit je 8A

Lastgrenzkurve bei Gleichstrom



- 1) Induktive Belastung L/R 40ms
- 2) Ohmsche Belastung

Erregerspannungsbereich



- 1) Max. Erregerspannung mit Kontaktbelastung: ≤5A
- 2) Min. Erregerspannung (garantierte Werte) ohne vorangegangenen Betrieb

Einzelnes Relais auf Print, kein Wärmestau durch umliegende Bauteile mit Eigenerwärmung, Einschaltdauer 100%.