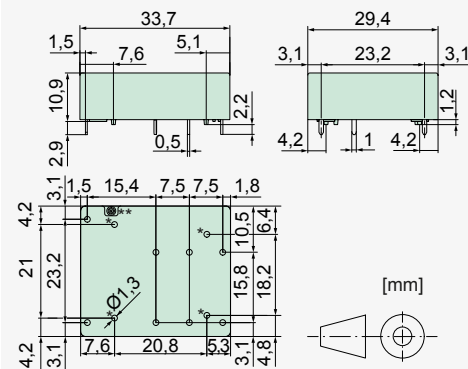




Relais Eckdaten

- Printrelais mit zwangsgeführten Kontakten
- Sichere Trennung zwischen Spule und Kontakten (>5,5mm); sowie Kontakte zueinander (>5,5mm)
- IEC 61810-3 Typ A
- Doppelte und verstärkte Isolierung zwischen den Kontakten
- SMD-Bestückung unter Relais möglich
- Kontaktbestückung: SIF212 2 AK / 1 RK
- Kleine Bauhöhe: nur 10,9 mm
- Spulennennleistung 0,60 W
- Halteleistung 0,18 W
- Spulen für Bahnanwendungen nach EN 50155 auf Anfrage

Abmessungen



* bei SMD-Bestückung unter dem Relais nicht bohren

** offener Entlüftungskamin

Kontaktdaten

Kontaktmaterial	AgCuNi + 0,2 µm Au
Kontaktart	Einfachkontakt mit Zackenkronen
Nennschaltleistung	250 VAC 10 A AC1 2500 VA
Elektr. Lebensdauer AC1(360 S / h)	ca. 100000
Einschaltstrom max.	30 A für 20 ms
Schaltspannungsbereich	5 bis 250 VDC / VAC
Schaltstrombereich*	3 mA bis 10 A
Schaltleistungsbereich*	40 mW bis 2500 W(VA)
Kontaktübergangswid. (Neuzustand)	≤100 mΩ / 6 V / 100 mA

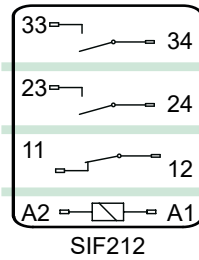
*Richtwerte

Normspulen für Gleichspannung

(andere Spannungswerte auf Anfrage)

Nennspannung VDC	Min. Ansprechspannung bei 20 °C	Rückfallspannung bei 20 °C	Nennstrom in mA	Widerstand in Ohm bei 20 °C
5	≤3,5	≥0,5	120,0	41,6 ± 10%
12	≤8,4	≥1,2	50,0	240,0 ± 10%
18	≤12,6	≥1,8	33,3	540,0 ± 10%
20	≤14,0	≥2,0	30,0	665,0 ± 10%
24	≤16,8	≥2,4	25,0	960,0 ± 10%
48	≤33,6	≥4,8	12,5	3840,0 ± 10%
60	≤42,0	≥6,0	10,0	6000,0 ± 13%
110	≤77,0	≥11,0	5,4	20165,0 ± 15%

Schaltbild (Ansicht Relaisoberseite)



Isolationsdaten

- Doppelte bzw. Verstärkte Isolierung bei 250 VAC
- Luft- und Kriechstrecke >5,5 mm
- Prüfspannung 4000 V / 50 Hz / 1 min
- Prüfspannung Kontakt offen 1500 V / 50 Hz / 1 min
- Kriechstromfestigkeit CTI 175
- Verschmutzungsgrad 2
- Überspannungskategorie III
- Isolationswiderstand bei Up 500 VDC >100 MΩ

Weitere Daten

Mechanische Lebensdauer	>10 x 10 ⁶ Schaltspiele
Schaltfrequenz mechanisch	15 Hz
Ansprechzeit (alle AK geschlossen)	typisch 12 ms
Rückfallzeit** (RK geschlossen)	typisch 5 ms
Prelzeit AK	typisch 1,5 ms
Prelzeit RK	typisch 15 ms
Schockfestigkeit	AK > 15g RK > 6g

Vibrationsfestigkeit (10-200 Hz)	AK > 10g RK > 2g
----------------------------------	---------------------

Kurzschlussfestigkeit Arbeitskontakte	1000 A SCPD 10 A gG / gL (Vorsicherung)
---------------------------------------	---

Kurzschlussfestigkeit Ruhekontakt	1000 A SCPD 6 A gG / gL (Vorsicherung)
-----------------------------------	--

Umgebungstemperatur	-40°C bis +70°C
Thermischer Widerstand	60 K / W
Spulengrenztemperatur	120°C
Gewicht	ca. 18 g
Einbaulage	beliebig
Schutzart	RT II
Lötbadtemperatur	270°C / 5 s

**ohne Beschaltung der Spule

Prüfungen, Vorschriften, Normungen

Approbationen

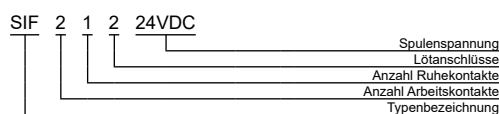


UL File E188953	Sec. 6
Isolationsgruppe nach IEC 60664-1	250 VAC
Brandschutzbedingungen	UL 94 / V0
Normungen	IEC 61810-1, IEC 61810-3

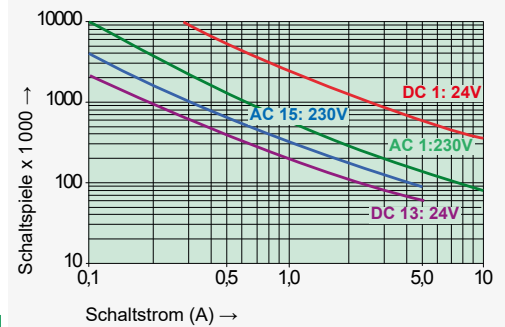
Optionen, Zubehör

nicht verfügbar

Produktschlüssel



Kontaktlebensdauer für Arbeitskontakte

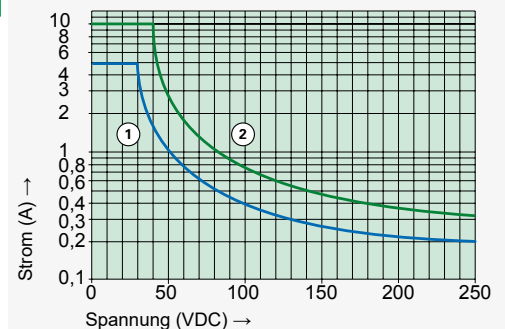


Max. Schaltvermögen (DIN EN 60947-5-1)

AC 1:	250 V / 10 A
AC 15:	230 V / 5 A
DC 1:	24 V / 10 A
DC 13:	24 V / 5 A / 0,1 Hz
UL 508:	B300 / R300

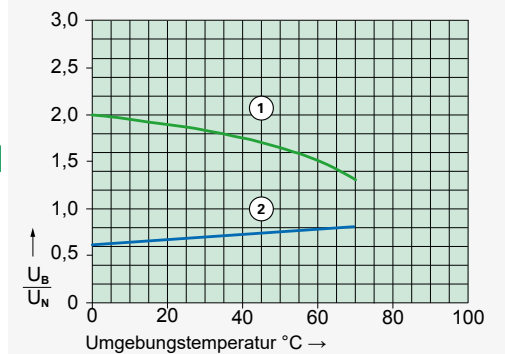
Maximale Kontaktbelastung bei AC 1 mit 230 V:
2 Kontakte mit je 8 A

Lastgrenzkurve bei Gleichstrom



- 1) Induktive Belastung L/R 40 ms
- 2) Ohmsche Belastung

Erregerspannungsbereich



- 1) Max. Erregerspannung mit Kontaktbelastung: ≤6 A
- 2) Min. Erregerspannung (garantierte Werte) ohne vorangegangenen Betrieb

Einzelnes Relais auf Print, kein Wärmestau durch umliegende Bauteile mit Eigenerwärmung, Einschaltdauer 100%.