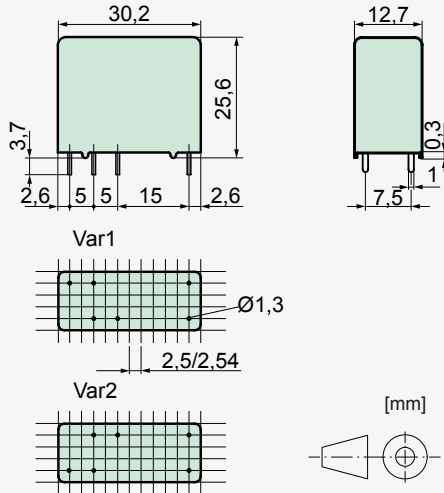




Relais Eckdaten

- Printrelais mit zwangsgeführten Kontakten
- Sichere Trennung zwischen Spule und Kontakten (Luft- und Kriechstrecke >14 mm); sichere Trennung zwischen linker und rechter Kontaktseite (Luft- und Kriechstrecke >5,5 mm)
- IEC 61810-3 Anwendungstyp A
- 1 AK / 1 RK mit Zackenkronen
- Spulennennleistung 0,7 W
- Halteleistung 0,21 W

Abmessungen



Kontaktdaten

Kontaktmaterial	AgCuNi + 0,2 µm Au
Kontaktart	Zackenkontaktkontakt
Nennschaltleistung	250 VAC 8 A AC1 2000 VA
Elektr. Lebensdauer AC1(360 S / h)	ca. 100000
Einschaltstrom max.	15 A für 20 ms
Schaltspannungsbereich	5 bis 250 VDC / VAC
Schaltstrombereich*	4 mA bis 8 A
Schaltleistungsbereich*	50 mW bis 2000 W(VA)
Kontaktübergangswid. (Neuzustand)	≤100 mΩ / 28 V / 100 mA

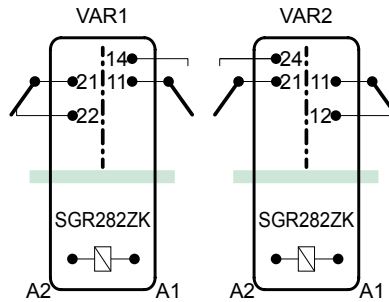
*Richtwerte

Normspulen für Gleichspannung

(andere Spannungswerte auf Anfrage)

Nennspannung VDC	Min. Ansprechspannung bei 20 °C	Rückfallspannung bei 20 °C	Nennstrom in mA	Widerstand in Ohm bei 20 °C
5	3,75	≥0,5	140,0	35,7 ± 10%
6	4,50	≥0,6	116,0	51,4 ± 10%
12	9,00	≥1,2	58,5	205,0 ± 10%
18	13,50	≥1,8	38,9	462,0 ± 10%
24	18,00	≥2,4	29,1	822,0 ± 10%
48	36,00	≥4,8	14,5	3290,0 ± 10%
60	45,00	≥6,0	11,6	5140,0 ± 13%
110	82,50	≥11,0	6,3	17280,0 ± 15%

Schaltbild (Ansicht Relaisoberseite)



Isolationsdaten

- Doppelte bzw. Verstärkte Isolierung	bei 250 VAC
- Luft- und Kriechstrecke	>5,5 mm
- Prüfspannung	4000 V / 50 Hz / 1 min
- Doppelte bzw. Verstärkte Isolierung	bei 250 VAC
- Luft- und Kriechstrecke	>14 mm
- Prüfspannung	5000 V / 50 Hz / 1 min
Prüfspannung Kontakt offen	1500 V / 50 Hz / 1 min
Kriechstromfestigkeit	CTI 550
Verschmutzungsgrad	2
Überspannungskategorie	III
Isolationswiderstand bei Up 500 VDC	>100 MΩ

Weitere Daten

Mechanische Lebensdauer	>10 x 10 ⁶ Schaltspiele
Schaltfrequenz mechanisch	15 Hz
Ansprechzeit (AK geschlossen)	typisch 12 ms
Rückfallzeit** (RK geschlossen)	typisch 5 ms
Prellzeit AK	typisch 4 ms
Prellzeit RK	typisch 8 ms
Schockfestigkeit 16 ms	AK > 10g RK > 2,5g
Vibrationsfestigkeit (10-55 Hz)	AK > 10g RK > 1,5g
Kurzschlussfestigkeit	
AK	1000 A SCPD 10 A gG / gL (Vorsicherung)
RK	1000 A SCPD 6 A gG / gL (Vorsicherung)
Umgebungstemperatur	-40°C bis +70°C
Thermischer Widerstand	50 K / W
Spulengrenztemperatur	120°C
Gewicht	ca. 20 g
Einbaulage	beliebig
Schutzart	RT II
Lötbadtemperatur	270°C / 5 s

**ohne Beschaltung der Spule

Prüfungen, Vorschriften, Normungen

Approbationen

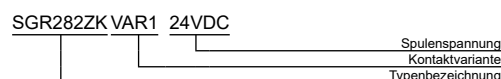


UL File E188953	Sec. 1
Isolationsgruppe nach IEC 60664-1	250 VAC
Brandschutzbedingungen	UL 94 / V1
Normungen	IEC 61810-1, IEC 61810-3

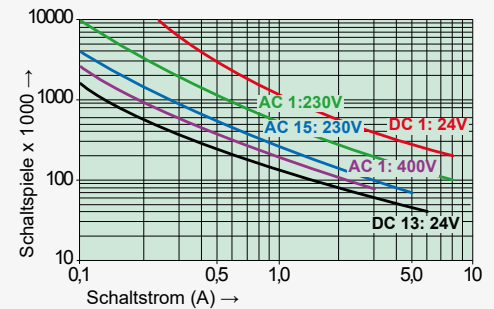
Optionen, Zubehör

Printfassung, DIN-Schienefassung
Beschaltungsmodule

Produktschlüssel



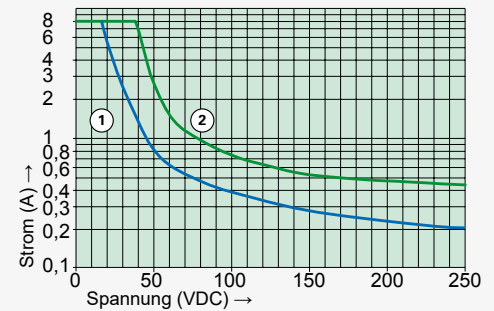
Kontaktlebensdauer für Arbeitskontakt



Max. Schaltvermögen (DIN EN 60947-5-1, Tab. C2)

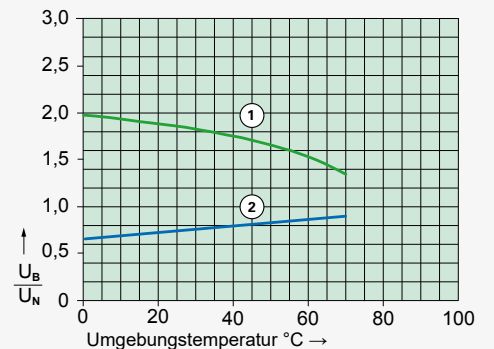
AC 15:	230 V / 5 A
DC 13:	24 V / 6 A
UL 508:	C300

Lastgrenzkurve bei Gleichstrom



- 1) induktive Belastung L/R 40 ms
- 2) Ohmsche Belastung

Erregerspannungsbereich



- 1) Max. Erregerspannung mit Kontaktbelastung: <4 A
- 2) Min. Erregerspannung (garantierte Werte) ohne vorangegangenen Betrieb

Einzelnes Relais auf Print, kein Wärmestau durch umliegende Bauteile mit Eigenerwärmung, Einschaltdauer 100%.