

SGR 282 Z Baureihe

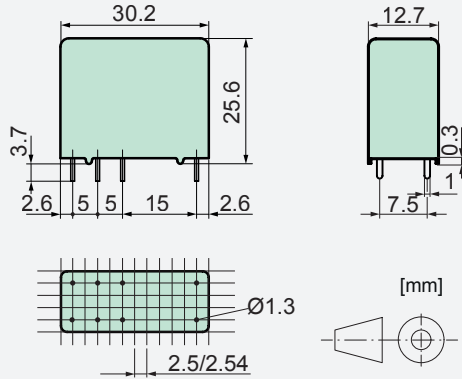
wird ersetzt durch SGR282ZK



Relais Eckdaten

- Printrelais mit zwangsgeführten Kontakten
- Sichere Trennung zwischen Spule und Kontakten (Luft- und Kriechstrecke >14mm); sichere Trennung zwischen linker und rechter Kontaktseite (Luft- und Kriechstrecke >5,5mm)
- EN50205 Anwendungstyp B
- 2 Wechselkontakte
- Antriebsleistung 1W
- Halteleistung 0.31W

Abmessungen



Kontaktdaten

Kontaktmaterial	AgCuNi
Kontaktart	Einfachkontakt
Nennschaltleistung	250VAC 6A AC1 1'500VA
Elektr. Lebensdauer AC1(360 S/h)	ca.100'000
Einschaltstrom max.	15A für 20ms
Schaltspannungsbereich	5 bis 250 VDC/VAC
Schaltstrombereich*	20mA bis 6A
Schaltstrombereich**	10mA bis 6A
Schaltleistungsbereich*	120mW bis 1'500W(VA)
Schaltleistungsbereich**	60mW bis 1'500W(VA)
Kontaktübergangswid. (Neuzustand)	≤100mΩ/28V/100mA

*Richtwerte

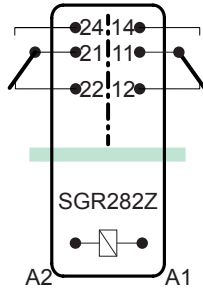
**Schaltangaben für AgCuNi+4-6µm AU

Normspulen für Gleichspannung

(andere Spannungswerte auf Anfrage)

Nennspannung VDC	Min. Anzugsspannung bei 20 °C	Abfallspannung bei 20 °C	Nennstrom in mA	Widerstand in Ohm bei 20 °C
5	3.75	≥0.5	181.8	27.5 ± 10%
6	4.5	≥0.6	166.6	36 ± 10%
12	9.0	≥1.2	85.7	140 ± 10%
18	13.5	≥1.8	66.6	270 ± 10%
24	18.0	≥2.4	33.3	720 ± 10%
48	36.0	≥4.8	20.8	2'300 ± 10%
60	45.0	≥6.0	13.6	4'400 ± 13%
110	82.5	≥11.0	11.0	10'000 ± 15%

Schaltbild (Ansicht Relaisoberseite)



Isolationsdaten

- Doppelte bzw. Verstärkte Isolierung bei 250VAC >5.5mm
- Luft- und Kriechstrecke >14mm
- Prüfspannung 4'000V/50Hz/1min
- Doppelte bzw. Verstärkte Isolierung bei 250VAC >14mm
- Luft- und Kriechstrecke >14mm
- Prüfspannung 5'000V/50Hz/1min
- Prüfspannung Kontakt offen 1'500V/50Hz/1min
- Kriechstromfestigkeit CTI 550
- Verschmutzungsgrad 2
- Überspannungskategorie III
- Isolationswiderstand bei Up 500VDC >100MΩ

Weitere Daten

Mechanische Lebensdauer	>50x10 ⁶ Schaltspiele
Schaltfrequenz mechanisch	15Hz
Ansprechzeit (alle AK geschlossen)	typisch 12ms
Abfallzeit** (alle RK geschlossen)	typisch 5ms
Prellzeit AK	typisch 4ms
Prellzeit RK	typisch 8ms
Schockfestigkeit 16ms	AK > 10g RK > 2.5g
Vibrationsfestigkeit (10-55Hz)	AK > 10g RK > 1g
Kurzschlussfestigkeit Kontakte	1'000A SCPD 6A gG/gL (Vorsicherung)
Umgebungstemperatur	-40°C bis +70°C
Thermischer Widerstand	50K/W
Spulengrenztemperatur	120°C
Gewicht	ca. 20g
Einbaulage	beliebig
Schutzart	RT II
Lötladtemperatur	270°C/5s

**ohne Beschaltung der Spule

Prüfungen, Vorschriften

Approbationen



UL File E188953	Sec. 1
Isolationsgruppe nach IEC 60664-1	250VAC
Schutzklasse II	VDE 0106
Brandschutzbedingungen	UL 94 / V1

Optionen, Zubehör

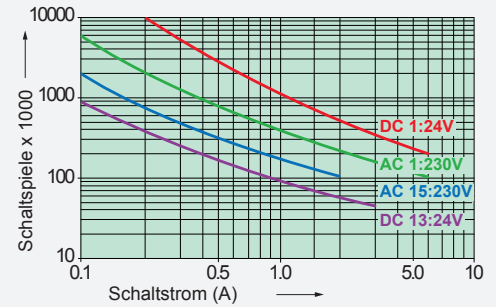
Printsockel, DIN-Schienensockel	siehe Seite 30
Beschaltungsmodulare	Auf Anfrage
Staubschutz mit O-Ring	
Kontaktmaterial mit 4-6µm AU	

Produktschlüssel

SGR282Z 24VDC AU6 08



Kontaktlebensdauer für Arbeitskontakte



Max. Schaltvermögen (DIN EN 60947-5-1, Tab. C2)

AC 15:	230V / 3A
DC 13:	24V / 4A
UL 508:	C300

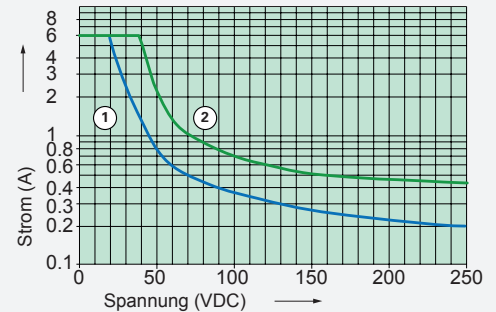
Maximale Kontaktbelastung bei AC 1 mit 230V:
2 Kontakte mit je 6A

Goldkontakte mit 4-6µm Schichtdicke

Beim Schalten von hohen Spannungen und Strömen wird die Goldbeschichtung bereits nach wenigen Schaltzyklen zerstört.

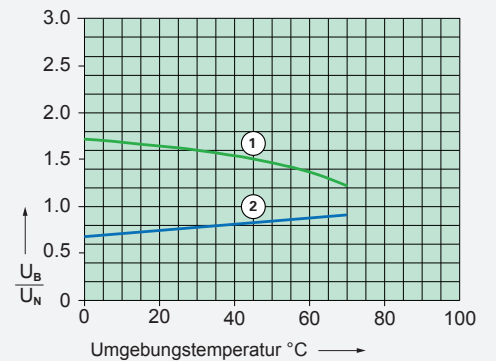
Kontakte mit beschädigter Goldbeschichtung können nicht mehr zum Schalten von kleinen Signallasten verwendet werden. Solche Kontakte eignen sich nur noch für grosse Schaltlasten mit Funkenbildung.

Lastgrenzkurve bei Gleichstrom



- 1) Induktive Belastung L/R 40ms
- 2) Ohmsche Belastung

Erregerspannungsbereich



- 1) Max. Erregerspannung mit Kontaktbelastung: ≤4A
- 2) Min. Erregerspannung (garantierte Werte) ohne vorangegangenen Betrieb

Einzelnes Relais auf Print, kein Wärmestau durch umliegende Bauteile mit Eigenerwärmung, Einschaltdauer 100%.