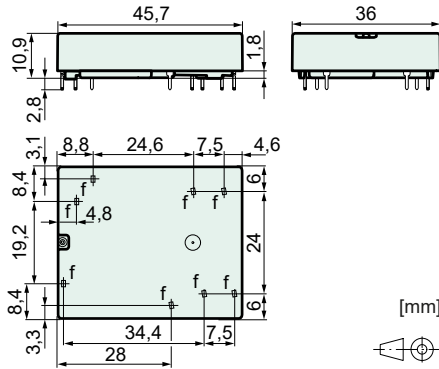




Eigenschaften

- Relais mit zwangsgeführten Kontakten gemäss IEC 61810-3, Anwendungstyp A
- Sichere Trennung (siehe Isolationsdaten)
- Geeignet für Printmontage
- Mit Lötanschlüssen
- Mit ELO-Pins für Press-Fit-Technologie
- Doppelankerrelais mit je 2 Kontakten in Reihe je Pfad
- Zweikanaligkeit mit nur einem Relais möglich
- SMD-Bestückung unter dem Relais möglich
- Bauhöhe nur 10,9 mm
- Kontaktbestückung
SID212/SID214: 2 NO + 1 NC

Abmessungen



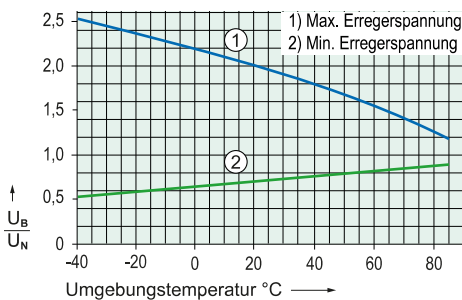
- Pinmass f 0,7 x 0,6 mm
- Empfohlene Bohrung auf PCB Ø 1,2 mm bei Lötanschlüssen
- Empfohlene Bohrung auf PCB* Ø 1,0 + 0,09 / - 0,06 mm bei ELO-Pins
- * bei HAL-Oberfläche, für andere Oberflächen auf Anfrage

Spulendaten bei 20 °C

Nennleistung (typ.)	0,75 W
Halteleistung (typ.)	0,27 W
Spulengrenztemperatur	120 °C

Nennspannung (VDC)	Min. Ansprechspannung (VDC)	Min. Rückfallspannung (VDC)	Nennstrom (mA)	Widerstand (Ohm)
5,0	3,5	0,5	147	34 (1 ± 10 %)
12,0	8,4	1,2	63	192 (1 ± 10 %)
18,0	12,6	1,8	41	440 (1 ± 10 %)
24,0	16,8	2,4	28	844 (1 ± 10 %)
48,0	33,6	4,8	17	2890 (1 ± 10 %)
60,0	42,0	6,0	13	4560 (1 ± 10 %)
110,0	77,0	11,0	7	16100 (1 ± 10 %)

Erregerspannungsbereich



Prüfbedingungen:

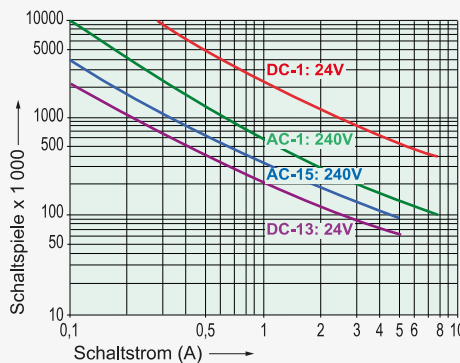
- Kurve 1: Kontaktstrom 5 A MAX
- Kurve 2: ohne vorangegangenen Betrieb
- Relais freistehend auf PCB
- Einschaldauer 100%

Kontaktdaten

Kontaktmaterial	AgCuNi + 0,2, ..., 0,4 µm Au
Kontaktart	Einfachkontakt mit Zackenkronen
Nennschaltleistung	2000 VA
250 V / 8 A / AC-1 (max.)	
Elektr. Lebensdauer (0,1 Hz, rel. ED 10%)	100 000
Einschaltstrom	30 A für 20 ms
Schaltspannungsbereich	5, ..., 250 V DC / AC
Schaltstrombereich*	3 mA, ..., 8 A
Schaltleistungsbereich*	40 mW, ..., 2000 W (VA)
Übergangswiderstand im Neuzustand (max.)	100 mΩ
Kurzschlussfestigkeit NO-Kontakte**	1000 A mit Vorsicherung SCPD 10 A gG / gL (Schmelzsicherung)
Kurzschlussfestigkeit NC-Kontakte**	1000 A mit Vorsicherung SCPD 6 A gG / gL (Schmelzsicherung)

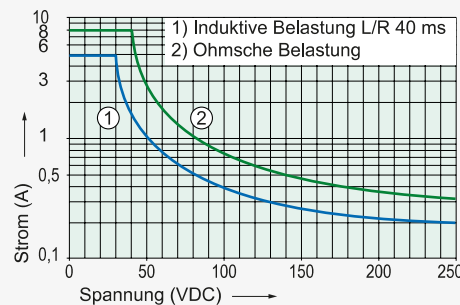
* Richtwerte ** prospektiver Kurzschlussstrom

Elektrische Lebensdauer (NO-Kontakte)

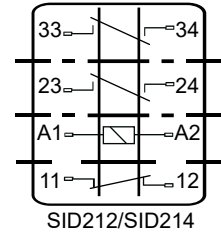


Schaltvermögen (IEC 61810-1)	240 V / 8 A MAX
AC-1:	240 V / 5 A MAX
AC-15:	24 V / 8 A MAX
DC-1:	24 V / 5 A / 0,1 Hz MAX
DC-13:	L/R = 40ms
Schaltvermögen (UL 508)	ausstehend
Dauerstrom je Kontakt bei Belastung von:	
1 oder 2 Kontakten	8 A MAX

Kontaktlastgrenzkurve (DC)



Schaltbild (Ansicht Relaisoberseite)



Isolationsdaten

Bemessungs-Isolationsspannung (IEC 60664-1) 250 VAC	
Basisisolierung	4 mm
- Luft- und Kriechstrecke (min.)	4 mm
- Prüfspannung	2500 V _{eff} / 1 min
Doppelte bzw. verstärkte Isolierung	5,5 mm
- Luft- und Kriechstrecke (min.)	5,5 mm
- Prüfspannung	4000 V _{eff} / 1 min
Offener Kontakt: Prüfspannung*	1500 V _{eff} / 1 min
Kriechstromfestigkeit	CTI 175
Verschmutzungsgrad	2
Überspannungskategorie	III
Isolationswiderstand (min.)	100 MΩ
- Prüfspannung	500 VDC

* Anfangswert

Mechanische Daten

Lebensdauer (min.)	10 x 10 ⁶ Schaltspiele
Schaltfrequenz (max.)	8 Hz
Ansprchzeit (NO geschlossen) (typ.)	20 ms
Rückfallzeit (NC geschlossen) (typ.)*	5 ms
Prellzeit (typ.)	NO: 2 ms / NC: 20 ms
Schockfestigkeit (16 ms) (min.)	NO: 15g / NC: 5g
Vibr.-Festigkeit (10-200 Hz) (min.)	NO: 10g / NC: 1,5g
Gewicht	ca. 33,6 g
Einbaulage	beliebig
Montageabstand (min.)	5 mm

* ohne Beschaltung der Spule

Weitere Daten

Umgebungstemperatur	-40 °C, ..., +85 °C
Thermischer Widerstand	40 K / W
Schutzart	RT II
Lötbadtemperatur	270 °C / 5 s
Prüfverfahren (Erwärmung)	A (Gruppenmontage)
Approbationen	cULus, TÜV
Brennbarkeitsklasse	UL 94 V-0
UL File	ausstehend

Optionen, Zubehör

Andere Spulenausführungen	möglich
Anschlusstechnologien	Lötanschlüsse, ELO-Pins

Produktschlüssel

SID	2	1	2	24VDC	XX
SID	Typenbezeichnung				
2	Anzahl Kontakte NO				
1	Anzahl Kontakte NC				
2	Anschlusstechnologie 2 = Lötanschlüsse, 4 = ELO-Pins				
24VDC	Spulennennspannung				
XX	Optionen				